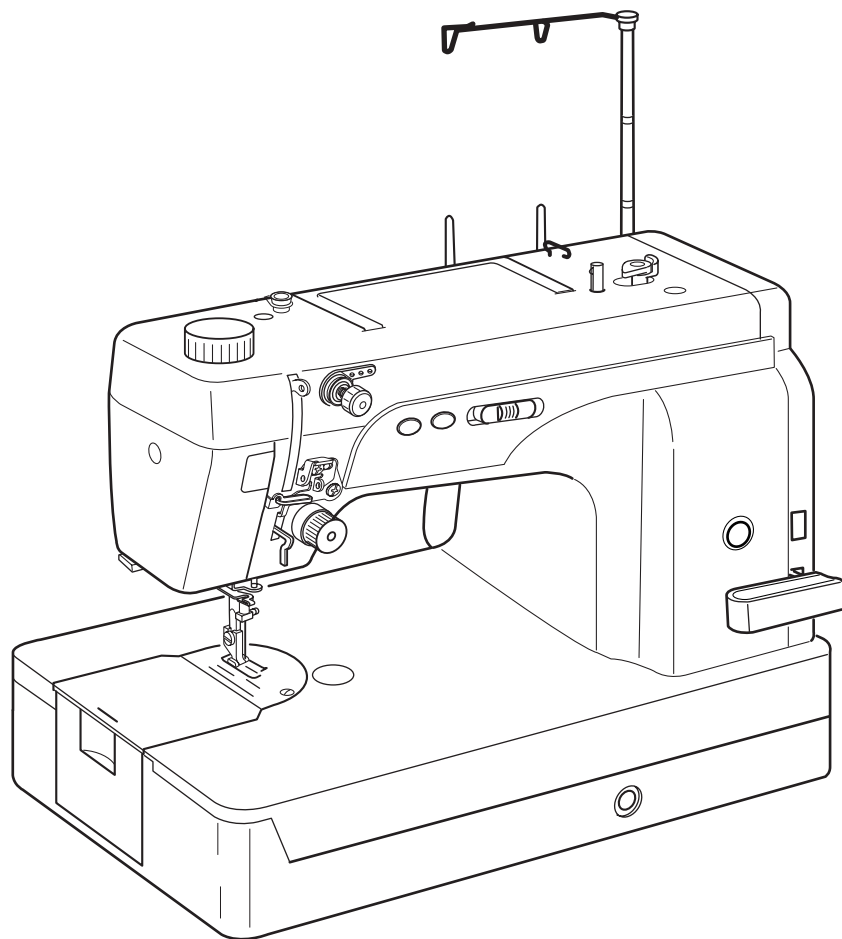


Instruction Book

Manuel de Instrucciones

Livret d'Instructions



IMPORTANT SAFETY INSTRUCTIONS

When using an electrical appliance, basic safety precautions should always be followed, including the following:

This sewing machine is designed and manufactured for household use only.

Read all instructions before using this sewing machine.

DANGER — To reduce the risk of electric shock:

1. An appliance should never be left unattended when plugged in. Always unplug this sewing machine from the electric outlet immediately after using and before cleaning.

WARNING — To reduce the risk of burns, fire, electric shock, or injury to persons:

1. Do not allow to be used as a toy. Close attention is necessary when this sewing machine is used by or near children.
2. Use this appliance only for its intended use as described in this owner's manual. Use only attachments recommended by the manufacturer as contained in this owner's manual.
3. Never operate this sewing machine if it has a damaged cord or plug, if it is not working properly, if it has been dropped or damaged, or dropped into water. Return this sewing machine to the nearest authorized dealer or service center for examination, repair, electrical or mechanical adjustment.
4. Never operate the appliance with any air opening blocked. Keep ventilation openings of this sewing machine and foot controller free from accumulation of lint, dust and loose cloth.
5. Never drop or insert any object into any opening.
6. Do not use outdoors.
7. Do not operate where aerosol (spray) products are being used or where oxygen is being administered.
8. To disconnect, turn all controls to the off ("O") position, then remove plug from outlet.
9. Do not unplug by pulling on cord. To unplug, grasp the plug, not the cord.
10. Keep fingers away from all moving parts. Special care is required around the sewing machine needle and/or cutting blade.
11. Always use the proper needle plate. The wrong plate can cause the needle to break.
12. Do not use bent needles.
13. Do not pull or push fabric while stitching. It may deflect the needle causing it to break.
14. Switch this sewing machine off ("O") when making any adjustment in the needle area, such as threading the needle, changing the needle, threading the bobbin or changing the presser foot, and the like.
15. Always unplug this sewing machine from the electrical outlet when removing covers, lubricating, or when making any other adjustments mentioned in this owner's manual.

SAVE THESE INSTRUCTIONS

For Europe only:

This appliance can be used by children aged from 8 years and above and persons with reduced physical, sensory or mental capabilities or lack of experience and knowledge if they have been given supervision or instruction concerning use of the appliance in a safe way and understand the hazards involved. Children shall not play with the appliance. Cleaning and user maintenance shall not be made by children without supervision.

For outside Europe (except U.S.A and Canada):

This appliance is not intended for use by persons (including children) with reduced physical, sensory or mental capabilities, or lack of experience and knowledge, unless they have been given supervision or instruction concerning use of the appliance by a person responsible for their safety. Children should be supervised to ensure that they do not play with the appliance.



Please note that on disposal, this product must be safely recycled in accordance with relevant National legislation relating to electrical/electronic products. If in doubt please contact your retailer for guidance. (European Union only)

INSTRUCCIONES IMPORTANTES DE SEGURIDAD

Siempre que utilice esta máquina, tome ciertas precauciones mínimas de seguridad:
La máquina de coser fue diseñada y fabricada únicamente para uso doméstico.
Lea todas las instrucciones antes de utilizar esta máquina.

PELIGRO: Para reducir el riesgo de descarga eléctrica:

1. No deje nunca la máquina sin vigilancia mientras esté enchufado. Desenchufe siempre la máquina de la toma eléctrica cuando termine de utilizarla y antes de limpiarla.

ADVERTENCIA: Para reducir el riesgo de quemaduras, incendio, descargas eléctricas o lesiones personales:

1. No deje que nadie utilice la máquina como si fuera un juguete. Preste especial atención cuando la máquina de coser sea utilizada por niños(as) o cerca de ellos(as).
2. Utilice la máquina únicamente para los fines descritos en este manual. Utilice únicamente los accesorios recomendados por el fabricante e indicados en este manual de instrucciones.
3. Nunca utilice esta máquina de coser si tiene un enchufe o un cable en mal estado, si no funciona correctamente, si se ha golpeado o está dañada, o si ha caído en agua. Envíe esta máquina a la tienda o centro de mantenimiento más próximo si es necesario examinarla, repararla o someterla a ajustes eléctricos o mecánicos.
4. No utilice nunca la máquina si tiene bloqueada alguna vía de ventilación. Mantenga las vías de ventilación de esta máquina y el pedal de control libres de pelusa, polvo y trozos de tela.
5. No deje caer ni introduzca ningún tipo de objeto en ninguna abertura.
6. No utilice la máquina en exteriores.
7. No utilice la máquina donde se empleen productos de aerosol (spray) o donde se administre oxígeno.
8. Para desconectar, ponga todos los controles en la posición OFF ("O") y desenchufe la máquina.
9. No tire del cable para desenchufar. Para desenchufar la máquina, sujete el enchufe, no el cable.
10. Mantenga los dedos alejados de todas las piezas móviles. Tenga especial cuidado en la zona de la aguja.
11. Utilice siempre la placa de agujas adecuada. Una placa incorrecta puede hacer que se rompa la aguja.
12. No utilice agujas que estén dobladas.
13. No tire de la tela ni la empuje mientras esté realizando el punzonado. La aguja podría desviarse y romperse.
14. Apague la máquina ("O") al realizar ajustes en la zona de la aguja, como cambiar la aguja o el pie prensatelas, por ejemplo.
15. Desenchufe la máquina cada vez que tenga que retirar alguna cubierta, realizar un engrase o cuando desee realizar cualquier otra reparación mencionada en este manual de instrucciones.

CONSERVE ESTAS INSTRUCCIONES

Solo para Europa:

Este aparato puede ser utilizado por niños de 8 años de edad o más y por personas con capacidades físicas, sensoriales o mentales reducidas o que carezcan de experiencia y conocimientos si previamente fueron supervisadas o recibieron instrucciones sobre cómo usar el aparato de manera segura y comprenden los peligros que implica. Está prohibido el uso del aparato como juguete. Está prohibido que un niño realice la limpieza y el mantenimiento del aparato sin supervisión.

Para regiones fuera de Europa (salvo EE. UU. y Canadá):

Esta máquina no fue concebida para ser usada por personas (incluyendo a los niños) con capacidades físicas, sensoriales o mentales reducidas, o bien con falta de experiencia y conocimientos, salvo si están supervisadas o han recibido instrucciones relativas al uso de la máquina por parte de una persona encargada de su seguridad.

Los niños deben ser vigilados para asegurarse de que no jueguen con la máquina.



Tenga presente que, cuando desee deshacerse de este producto, deberá reciclar el producto de forma segura, en cumplimiento de la legislación nacional relacionada con los productos eléctricos y electrónicos. Si tiene alguna duda, póngase en contacto con el distribuidor (sólo válido en la Unión Europea).

CONSIGNES IMPORTANTES DE SECURITE

Pour utiliser un appareil électrique, il faut toujours respecter les consignes de sécurité fondamentales, notamment les consignes suivantes:

Cette machine à coudre a été conçue et fabriquée pour l'usage domestique uniquement.

Avant d'utiliser cet appareil, lisez toutes ces instructions.

DANGER: Pour éviter tout risque de décharge électrique:

1. Il ne faut jamais laisser un appareil sans surveillance lorsqu'il est branché. Il faut toujours débrancher cette machine à coudre de la prise électrique murale, après son utilisation ou avant de la nettoyer.

AVERTISSEMENT: Pour réduire tout risque de brûlures, d'incendie, de choc électrique de blessures corporelles:

1. Cette machine ne doit pas être utilisée comme un jouet. Une attention particulière est requise lorsque cette machine est utilisée par des enfants ou en leur présence.
2. Utilisez cette machine uniquement pour les utilisations prévues, telles qu'elles sont décrites dans le manuel de la machine à coudre.
Utilisez uniquement les accessoires recommandés par le fabricant tels qu'ils sont indiqués dans le manuel de la machine à coudre.
3. Il ne faut jamais faire fonctionner cette machine à coudre si le cordon d'alimentation ou la prise ont été endommagés, s'il y a un problème de fonctionnement, si elle est tombée ou a été abîmée, ou si elle est tombée dans l'eau.
4. Il ne faut jamais faire fonctionner cette machine si les ouvertures d'aération sont obstrués. Veiller à ce que les ouvertures de ventilation de la machine et de la pédale ne soient pas encombrées de résidus, de poussières et de particules textiles.
5. Il ne faut jamais laisser tomber ou introduire d'objet dans les ouvertures de la machine.
6. Il ne faut pas utiliser la machine en plein air. Toujours ranger la machine à l'intérieur.
7. Il ne faut pas l'utiliser dans un local où sont utilisés des aérosols ou dans un local où l'oxygène est distribué artificiellement.
8. Pour l'éteindre, mettre tous les interrupteurs sur la position Arrêt («O»), puis retirer la prise du secteur.
9. Ne débranchez pas la machine en tirant sur le cordon d'alimentation. Pour la débrancher, saisissez la prise, et non pas le cordon d'alimentation.
10. Veillez à éloigner les doigts des pièces en mouvement, en particulier de l'aiguille et des lames de découpage de la machine à coudre.
11. Toujours utiliser la plaque à aiguille adéquate. Une mauvaise plaque peut casser l'aiguille.
12. N'utilisez pas d'aiguilles tordues.
13. Ne pas tirer ou pousser le tissu en cousant. Cela pourrait dévier l'aiguille et la rompre.
14. Eteindre cette machine à coudre (mettre l'interrupteur sur «O») avant d'effectuer des réglages à proximité de l'aiguille, tels que l'enfilage, le changement d'aiguille, la mise en place de la canette ou le changement de pied-de-biche, etc.
15. Toujours débrancher cette machine à coudre de la prise électrique avant de retirer les plaques de protection, de la graisser, ou avant d'effectuer tout autres réglages mentionnés dans le manuel d'utilisation.

CONSERVEZ CETTE NOTICE

Pour l'Europe uniquement:

Cet appareil peut être utilisé par des enfants âgés d'au moins 8 ans et par des personnes dont les capacités physiques, sensorielles ou mentales sont réduites ou manquants d'expérience et de connaissances, seulement si elles ont été formées et encadrées à l'utilisation de l'appareil en toute sécurité et si elles comprennent les risques impliqués. Les enfants ne doivent pas jouer avec l'appareil. Les enfants ne doivent pas effectuer le nettoyage et l'entretien par l'utilisateur sans surveillance.

Hors Europe (excepté les États-unis et le Canada):

Cette machine n'est pas censée être utilisée par des personnes (y compris des enfants) ayant des capacités physiques, sensorielles ou mentales réduites ou un manque d'expérience et de connaissances, sauf si elles sont sous surveillance ou ont été instruites sur l'usage de la machine par une personne responsable de leur sécurité. Les enfants doivent être surveillés afin de vérifier qu'ils ne jouent pas avec la machine.



Selon la législation nationale ce produit doit être recyclé en toute sécurité en accord avec les règles prévues pour les appareils électriques ou électroniques. En cas de doute contactez votre revendeur de machine à coudre. (union européenne seulement)

TABLE OF CONTENTS

KNOW YOUR MACHINE

Name of Parts.....	4
Standard Accessories.....	6
Knee Lifter	6

GETTING READY TO SEW

Connecting Machine to Power Supply.....	8
Controlling Sewing Speed.....	8
Up/Down Needle Position Button	10
Bobbin Winding Button.....	10
Thread Cutter Button.....	10
Stitch Length Adjustment Dial.....	10
Reverse Stitch Lever	10
Presser Foot Lifter.....	12
Foot Pressure Dial.....	12
Attaching and Detaching Presser Foot.....	12
To Remove Bobbin Case and Bobbin.....	14
Setting the Spool of Thread.....	14
Winding a Bobbin	16
Inserting a Bobbin.....	18
Inserting the Bobbin Case into the Hook.....	18
Threading the Needle Thread (Leather, heavy weight fabric)	20
Threading the Needle Thread (Medium weight and light weight fabric)	24
Built-in Needle Threader.....	28
Drawing up the Bobbin Thread.....	30
Changing the Needle.....	32
Balancing Needle Thread Tension.....	34
Adjusting Bobbin Thread Tension.....	34
Adjusting Needle Thread Tension.....	34

HOW TO SEW

Test Stitching	36
Securing a Seam.....	38
Turning a Square Corner.....	38
Using the Cloth Guide	40
Rolled Hem.....	40

CARE & MAINTENANCE

Cleaning the Hook and Feed Dog.....	42
Oiling the Machine.....	42
Troubleshooting.....	44

ÍNDICE

DESCRIPCIÓN DE LA MÁQUINA

Nombre de las partes	5
Accesorios estándar	7
Alzador de rodilla del prensatelas	7

PREPARATIVOS ANTES DE COSER

Conexión de la máquina a la fuente de alimentación.....	9
Control de la velocidad de costura	9
Botón de subida y bajada de la aguja	11
Botón de bobinado de la bobina.....	11
Botón del corta hilos	11
Regulador de la longitud de la puntada.....	11
Palanca de retroceso.....	11
Alzador del pie prensatelas	13
Indicador de la presión del prensatelas.....	13
Montaje y desmontaje del pie prensatelas	13
Extracción de caja de la bobina y la bobina	15
Colocación del carrete de hilo	15
Bobinado de la bobina.....	17
Inserción de una bobina	19
Inserción de la caja de la bobina en el portabobinas	19
Enhebrar el hilo en la aguja (cuero, peso pesado).....	21
Enhebrar el hilo en la aguja (peso liviano, peso promedio)	25
Enhebrador integrado de la aguja	29
Extracción del hilo de la bobina.....	31
Cambio de aguja	33
Equilibrado de la tensión del hilo de la aguja	35
Ajuste de la tensión del hilo de la bobina	35
Ajuste de la tensión del hilo de la aguja	35

INICIO DE LA COSTURA

Comprobación de la puntada	37
Fijación de una costura	39
Esquinas en ángulo	39
Utilización de la guía de tela.....	41
Dobladillo enrollado	41

CUIDADOS Y MANTENIMIENTO

Limpieza del portabobinas y los dientes de arrastre	43
Engrasado de la máquina.....	43
Detección y resolución de problemas.....	45

TABLE DES MATIÈRES

FAMILIARISATION AVEC LA MACHINE

Dénomination des composants	5
Accessoires standard	7
Genouillère	7

PRÉPARATION DU TRAVAIL DE COUTURE

Pour brancher la machine sur le courant électrique	9
Contrôle de la vitesse de couture	9
Bouton de position d'aiguille Haute/Basse	11
Bouton de bobinage de canette	11
Bouton Coupe-fil	11
Cadran de réglage de longueur de point	11
Levier de point arrière	11
Relève-presseur	13
Cadran de pression du pied	13
Pose et dépose du pied-presseur	13
Pour retirer la boîte à canette et la canette	15
Réglage de la bobine de fil	15
Bobinage de la canette	17
Insertion d'une canette	19
Insertion de la boîte à canette dans le crochet	19
Enfilage du fil de l'aiguille (cuir, épais)	22
Enfilage du fil de l'aiguille (léger, moyen)	26
Enfile-aiguille intégré	29
Installation du fil de canette	31
Changement d'aiguille	33
Réglage de la tension du fil de l'aiguille	35
Réglage de la tension du fil de canette	35
Réglage de la tension du fil d'aiguille	35

COMMENT COUDRE

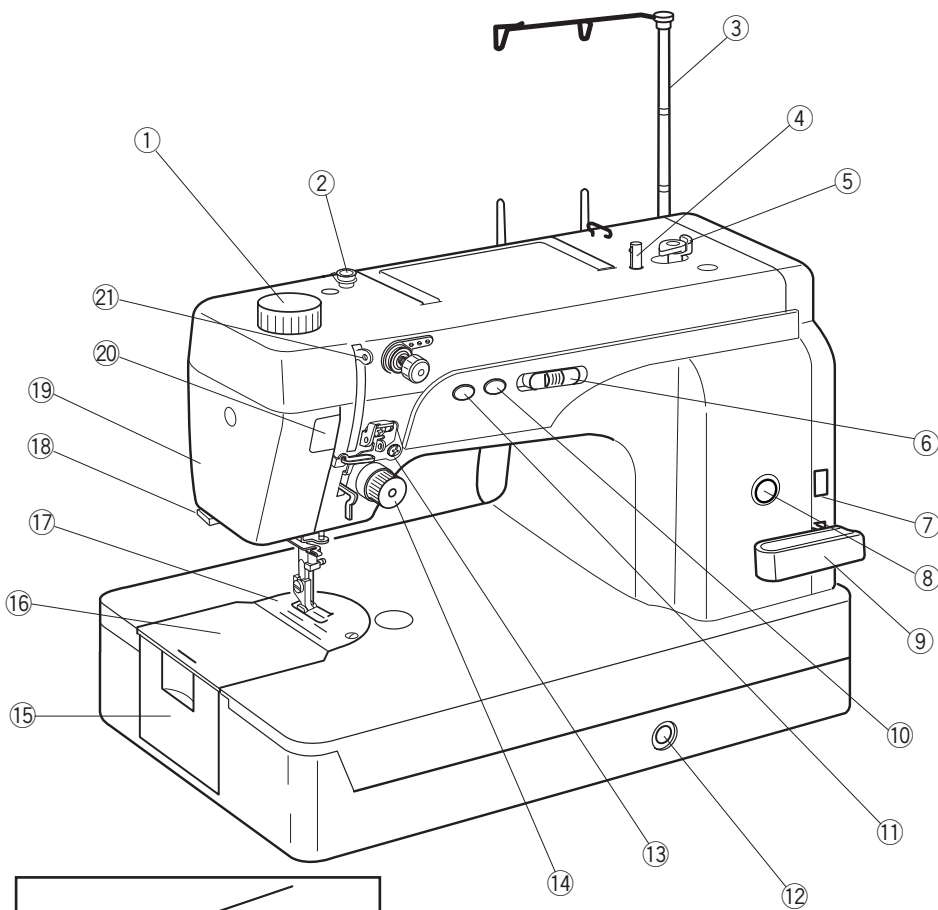
Échantillon de couture	37
Arrêt d'une couture	39
Tourner un angle vif	39
Utilisation du guide-tissu	41
Ourlet roulé	41

SOINS ET ENTRETIEN

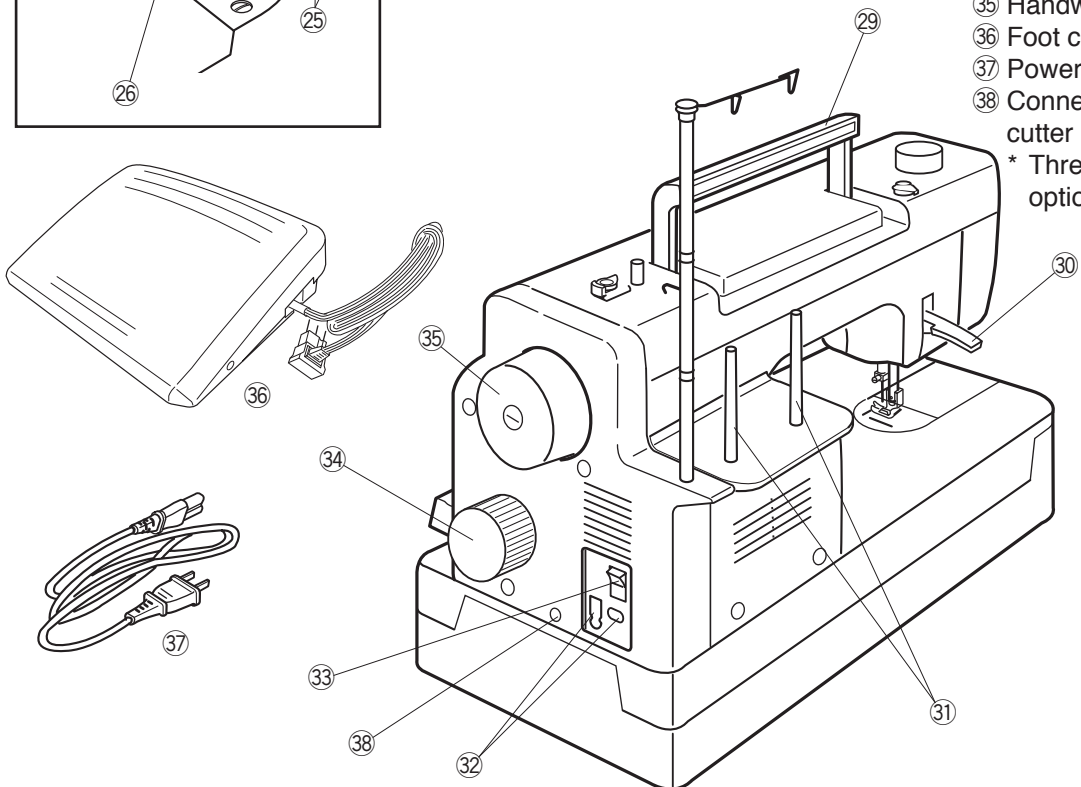
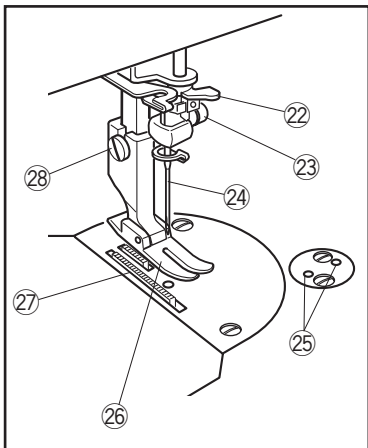
Nettoyage du crochet et de la griffe d'entraînement	43
Lubrification de la machine	43
Dépistage des pannes	46

KNOW YOUR MACHINE

Name of Parts



- ① Foot pressure dial
 - ② Thread guide
 - ③ Retractable thread guide
 - ④ Bobbin winder spindle
 - ⑤ Bobbin winder stopper
 - ⑥ Speed control slider
 - ⑦ Stitch length display
 - ⑧ Thread cutter button
 - ⑨ Reverse stitch lever
 - ⑩ Bobbin winding button
 - ⑪ Up/Down needle button
 - ⑫ Knee lifter socket
 - ⑬ Thread guide
 - ⑭ Thread tension dial
 - ⑮ Hook cover
 - ⑯ Hook cover plate
 - ⑰ Needle plate
 - ⑱ Thread cutter
 - ⑲ Face cover
 - ⑳ Foot pressure indicator
 - ㉑ Thread take-up lever
 - ㉒ Needle threader
 - ㉓ Needle clamp screw
 - ㉔ Needle
 - ㉕ Screw holes for attachments
 - ㉖ Presser foot
 - ㉗ Feed dog
 - ㉘ Setscrew
 - ㉙ Carrying handle
 - ㉚ Presser foot lifter
 - ㉛ Spool pins
 - ㉜ Machine sockets
 - ㉝ Power switch
 - ㉞ Stitch length adjustment dial
 - ㉟ Handwheel
 - ㊱ Foot control
 - ㊲ Power supply cord
 - ㊳ Connector for external thread cutter switch (2.5 mm jack)
- * Thread cutter switch is the optional item.



Designs and specifications are subject to change without prior notice.

DESCRIPCIÓN DE LA MÁQUINA

Nombre de las partes

- ① Indicador de la presión del prensatelas
- ② Guiahilos
- ③ Guiahilos retráctil
- ④ Huso de la bobinadora
- ⑤ Tope de la bobinadora
- ⑥ Deslizador de control de velocidad
- ⑦ Visualización de la longitud de la pantalla
- ⑧ Botón del corta hilos
- ⑨ Palanca de retroceso
- ⑩ Botón de bobinado de la bobina
- ⑪ Botón de subida y bajada de la aguja
- ⑫ Soporte del alizador de rodilla del prensatelas
- ⑬ Guiahilos
- ⑭ Indicador de tensión del hilo
- ⑮ Cubierta del portabobinas
- ⑯ Placa de cubierta del portabobinas
- ⑰ Placa de la aguja
- ⑱ Corta hilos
- ⑲ Cubierta frontal
- ⑳ Indicador de presión del prensatelas
- ㉑ Palanca tira hilos
- ㉒ Enhebrador de la aguja
- ㉓ Tornillo de fijación de la aguja
- ㉔ Aguja
- ㉕ Orificios de tornillos para los accesorios opcionales
- ㉖ Pie Prensatelas
- ㉗ Dientes de arrastre
- ㉘ Tornillo de sujeción
- ㉙ Asa de transporte
- ㉚ Alizador del pie prensatelas
- ㉛ Pasadores de carrete
- ㉜ Tomas de corriente de la máquina
- ㉝ Interruptor de encendido
- ㉞ Regulador de la longitud de la puntada
- ㉟ Volante
- ㊱ Pedal
- ㊲ Cable de alimentación
- ㊳ Conector para el interruptor externo del cortahilos (2.5 mm jack)

* El interruptor del cortahilo es un artículo opcional.

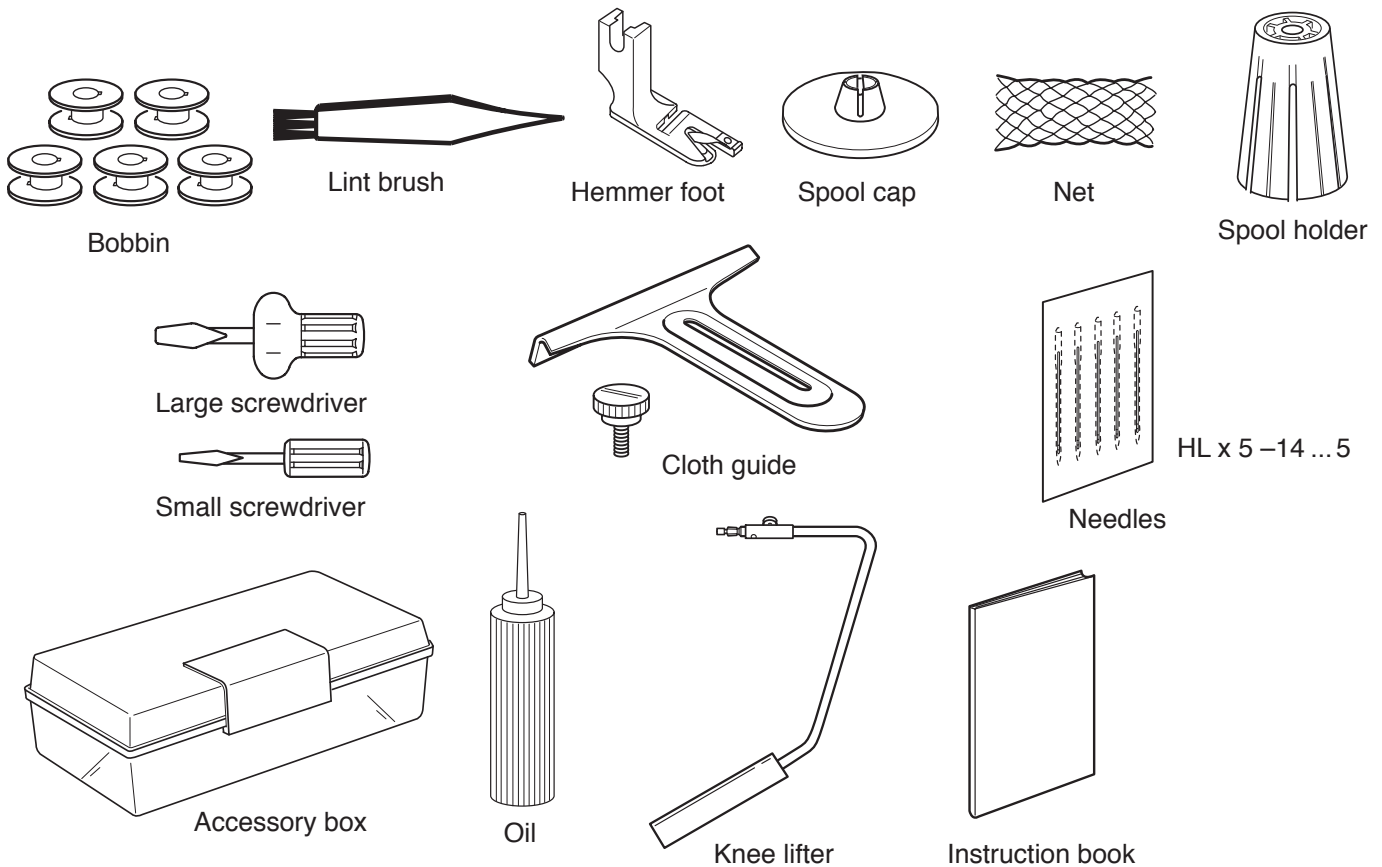
FAMILIARISATION AVEC LA MACHINE

Dénomination des composants

- ① Cadran de pression du pied
- ② Guide-fil
- ③ Guide-fil escamotable
- ④ Axe d'enroulement de canette
- ⑤ Butée d'enroulement de canette
- ⑥ Curseur de réglage de la vitesse
- ⑦ Affichage de la longueur de point
- ⑧ Bouton Coupe-fil
- ⑨ Levier de point arrière
- ⑩ Bouton de bobinage de canette
- ⑪ Bouton de position d'aiguille Haute/Basse
- ⑫ Emboîture de genouillère
- ⑬ Guide-fil
- ⑭ Cadran de tension
- ⑮ Couvercle du crochet
- ⑯ Plaque de recouvrement du crochet
- ⑰ Plaque à aiguille
- ⑱ Coupe-fil
- ⑲ Plaque frontale
- ⑳ Indicateur de pression du pied
- ㉑ Bras de relevage du fil
- ㉒ Enfile-aiguille
- ㉓ Vis de pince-aiguille
- ㉔ Aiguille
- ㉕ Orifices de passage de vis pour accessoires
- ㉖ Pied presseur
- ㉗ Griffe d'entraînement
- ㉘ Vis de fixation
- ㉙ Poignée de transport
- ㉚ Relève-presseur
- ㉛ Tiges porte-bobine
- ㉜ Prises de la machine
- ㉝ Interrupteur d'alimentation
- ㉞ Cadran de réglage de longueur de point
- ㉟ Volant
- ㊱ Pédale
- ㊲ Cordon d'alimentation
- ㊳ Connecteur pour l' interrupteur externe du coup-fil (2.5 mm jack)

* Le commutateur du coupe-fil est disponible en option.

Standard Accessories



Knee Lifter

The knee lifter is extremely helpful when sewing patchwork, quilting etc, since it allows you to handle the fabric while your knee controls the presser foot.

Attaching the knee lifter

Match the ribs on the knee lifter with the notches in the knee lifter socket and insert the knee lifter.

- ① Knee lifter
- ② Knee lifter socket

Adjusting the knee lifter

The angle of knee lifter can be adjusted to fit your knee. Loosen the setscrew and slide the angle bar in or out to adjust the angle of the knee lifter.

Tighten the setscrew to secure the angle bar.

- ③ Setscrew
- ④ Angle bar

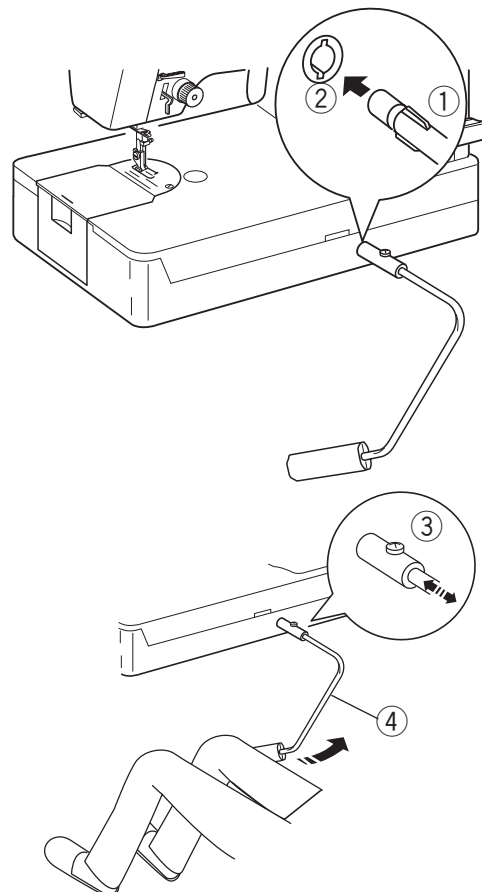
Using the knee lifter

Push the knee lifter with your knee to easily move the presser foot up and down.

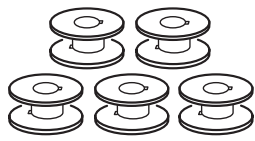
You can control how high the foot rises by the amount of knee pressure you exert.

NOTE:

Do not touch the knee lifter while stitching, otherwise the fabric will not be fed smoothly.



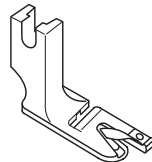
Accesorios estándar



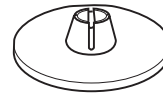
Bobina
Canette



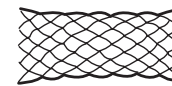
Cepillo para pelusa
Brosse anti-peluche



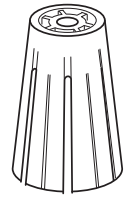
Pie para dobladillos
Pied d'ourlet



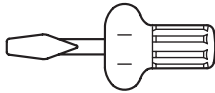
Tapón de carrete
Capuchon de maintien de la bobine



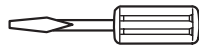
Red
Filet



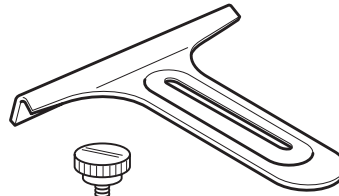
Portacarretes
Porte-bobine



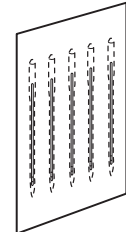
Destornillador grande
Grand tournevis



Destornillador pequeño
Guide-tissu

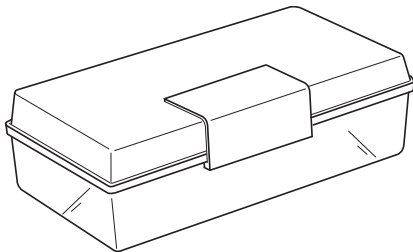


Guía de tela
Guide-tissu

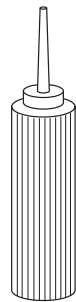


HL x 5 -14 ... 5

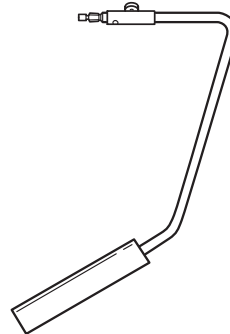
Agujas
Aiguilles



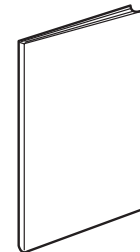
Caja de accesorios
Boîte d'accessoires



Öl
Huile de
lubrification



Alzador de rodilla del prensatelas
Genouillère



Manual de usuario
Guide d'utilisation

Alzador de rodilla del prensatelas

El alzador de rodilla es muy útil para coser patchwork, acolchados, etc., porque permite mover la tela mientras se controla el prensatelas con la rodilla.

Fijación del alzador de rodilla

Alinee las lengüetas del alzador con las ranuras de su conector e introduzca el alzador.

- 1 Alzador de rodilla
- 2 Soporte del alzador de rodilla

Ajuste del alzador de rodilla

Es posible ajustar el ángulo del alzador de rodilla para que se adapte a su rodilla.

Afloje el tornillo de sujeción y deslice la barra en "L" hacia adentro o hacia afuera para ajustar el ángulo del alzador de rodilla. Ajuste el tornillo de sujeción para asegurar la barra en "L".

- 3 Tornillo de sujeción
- 4 Barra en "L"

Utilización del alzador de rodilla

Presione el alzador con la rodilla para subir y bajar fácilmente el prensatelas. Puede controlar la altura de elevación del pie, presionando más o menos con la rodilla.

NOTA:

No toque el alzador mientras cose, porque esto podría hacer que la tela no se mueva con suavidad.

Genouillère

La genouillère est extrêmement utile pour réaliser du patchwork, du quilting et autres car elle permet de manier le tissu pendant que le genou contrôle le pied de biche.

Fixation de la genouillère

Faites correspondre les ailettes situées sur la genouillère avec les encoches de l'emboîture destinée à recevoir la genouillère, puis mettez cette dernière en place.

- 1 Genouillère
- 2 Emboîture de genouillère

Réglage de la genouillère

Vous pouvez ajuster l'angle de la genouillère en fonction de la position de votre genou. Desserrez la vis de fixation et rentrez ou sortez la barre coudée pour ajuster l'angle de la genouillère. Resserrez la vis de fixation pour bloquer la barre coudée.

- 3 Vis de fixation
- 4 Barre coudée

Utilisation de la genouillère

Poussez la genouillère avec le genou pour relever et abaisser facilement le pied de biche.

La hauteur d'élévation du pied dépend de la pression que vous exercez avec le genou.

REMAQUE:

Ne touchez pas la genouillère pendant la couture, sinon le tissu risque de ne pas avancer régulièrement.

GETTING READY TO SEW

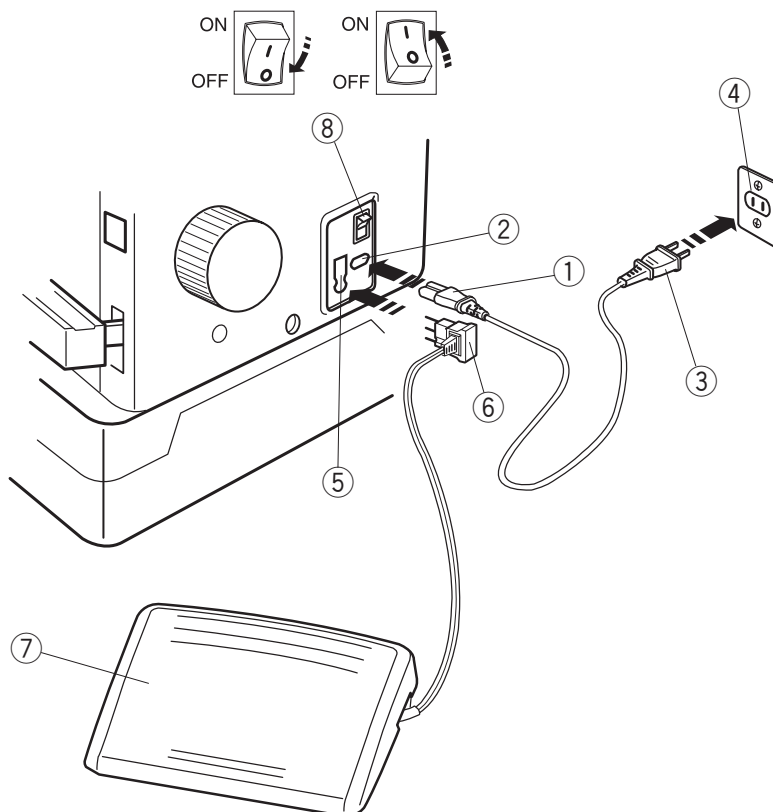
Connecting Machine to Power Supply

CAUTION

Always turn the power switch off and unplug the sewing machine from the electrical outlet when the machine is not in use.

- ① Machine plug
- ② Machine socket for power supply plug
- ③ Power supply plug
- ④ Outlet
- ⑤ Machine socket for foot control
- ⑥ Foot control plug
- ⑦ Foot control
- ⑧ Power switch

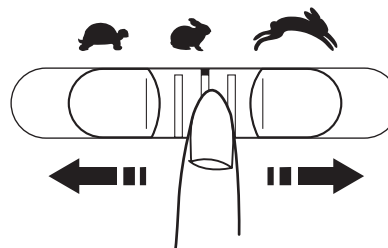
Turn off the power switch ⑧.
Insert the foot control plug ⑥ into the machine socket ⑤.
Insert the machine plug ① into the machine socket ②.
Insert the power supply plug ③ into the wall outlet ④.
Turn on the power switch ⑧.



Controlling Sewing Speed

Speed control slider

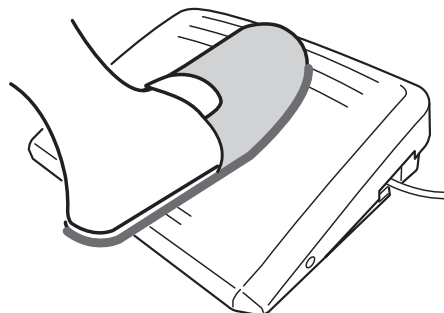
Sewing speed can be varied with the speed control slider according to your sewing needs.
To increase sewing speed, slide it to the right.
To decrease sewing speed, slide it to the left.



Foot control

Sewing speed is varied by the foot control.
The harder you press down on the foot control, the faster the machine runs.

The machine runs at the maximum speed set by the speed control slider when the foot control is being fully depressed.



Operating Instructions:

The symbol "O" on a switch indicates the "off" position of a switch.

For appliances with a polarized plug (one blade wider than the other): To reduce the risk of electric shock, this plug is intended to fit in a polarized outlet only one way. If it does not fit fully in the outlet, reverse the plug. If it still does not fit, contact a qualified electrician to install the proper outlet. Do not modify the plug in any way.

PREPARATIVOS ANTES DE COSER

Conexión de la máquina a la fuente de alimentación

PRECAUCIÓN

Apague siempre el interruptor y desenchufe la máquina de coser de la red eléctrica cuando no la esté usando.

- ① Enchufe de la máquina
- ② Toma de la máquina para la clavija de alimentación
- ③ Enchufe de suministro eléctrico
- ④ Toma de la pared
- ⑤ Toma de la máquina para el pedal
- ⑥ Clavija del pedal
- ⑦ Pedal
- ⑧ Interruptor de encendido

Ponga el interruptor ⑧ en OFF.

Introduzca el enchufe del pedal ⑥ en la toma de la máquina ⑤.

Introduzca el enchufe de la máquina ① en la toma de corriente ②.

Introduzca el enchufe de alimentación ③ en la toma de la pared ④.

Encienda el interruptor ⑧.

Control de la velocidad de costura

Deslizador de control de velocidad

La velocidad de costura se puede modificar con el deslizador de control de la velocidad, según sus preferencias.

Para aumentar la velocidad de costura, muévelo a la derecha.

Para reducir la velocidad de costura, muévelo a la izquierda.

Pedal

La velocidad de costura se puede variar con el pedal de control de velocidad.

Cuanto más pise el pedal, a mayor velocidad funcionará la máquina.

La máquina funciona a la velocidad máxima fijada con el deslizador de control de la velocidad cuando se pisa al máximo el pedal.

Instrucciones de uso:

El símbolo "O" en un interruptor indica que está en la posición "OFF" (apagado).

Aparatos con enchufe polarizado (con una clavija más ancha que la otra): para reducir el riesgo de descarga eléctrica, este enchufe se debe utilizar en una toma polarizada de posición única. Si el enchufe no entra totalmente en la toma de corriente, gírelo. Si aún así no entra bien, llame a un electricista cualificado para que le instale una toma de corriente apropiada. No altere el enchufe en forma alguna.

PRÉPARATION DU TRAVAIL DE COUTURE

Pour brancher la machine sur le courant électrique

ATTENTION

Veillez toujours à couper l'interrupteur d'alimentation et à débrancher la machine à coudre de la prise électrique lorsque la machine n'est pas utilisée.

- ① Fiche de la machine
- ② Prise de la machine pour la fiche d'alimentation
- ③ Fiche d'alimentation
- ④ Prise de courant
- ⑤ Douille pour prise électrique de pédale
- ⑥ Fiche de la pédale
- ⑦ Pédale
- ⑧ Interrupteur d'alimentation

Mettez l'interrupteur d'alimentation ⑧ en position d'arrêt.

Introduisez la fiche de la pédale ⑥ dans la prise de la machine ⑤.

Introduisez la fiche de la machine ① dans la prise de la machine ②.

Introduisez la fiche d'alimentation ③ dans la prise murale ④.

Mettez l'interrupteur d'alimentation ⑧ sous tension.

Contrôle de la vitesse de couture

Curseur de réglage de la vitesse

La vitesse de couture peut être ajustée avec le curseur de réglage de la vitesse selon vos besoins.

Pour accroître la vitesse de couture, déplacez le curseur vers la droite.

Pour décroître la vitesse de couture, déplacez le curseur vers la gauche.

Pédale

La pression exercée sur la pédale fait varier la vitesse de couture.

Plus vous enfoncez la pédale, plus la machine tourne rapidement.

La machine tourne à la vitesse maximum définie par le curseur de réglage de la vitesse lorsque la pédale est enfoncée à fond.

Instructions d'utilisation :

Le symbole "O" du commutateur indique la position Arrêt.

Pour les machines munies d'une fiche polarisée (une lame plus large que l'autre) : afin de réduire les risques d'électrocution, cette fiche ne peut être introduite dans une prise polarisée que d'une seule façon. Si la fiche n'entre pas dans la prise, retournez-la. Si elle n'entre toujours pas, contactez un électricien compétent qui installera une prise appropriée. Ne modifiez en aucune façon la fiche.

Up/Down Needle Position Button

Press this button to bring the needle bar up or down. The RED LED will light up when the needle is down. The GREEN LED will light up when the needle is up.

The machine will stop with the needle up or down depending on the needle position determined by this button.

The machine will always stop with the needle up after auto thread cutting or buttonhole sewing.

RED LED
INDICADOR LU-
MINOSO ROJO
DEL ROUGE



GREEN LED
INDICADOR LUMI-
NOSO VERDE
DEL VERTE



Bobbin Winding Button

Press this button to wind the bobbin.

The LED will light up when you shift the bobbin winding stopper toward the bobbin and press this button.

The LED signal will turn off after bobbin winding is finished.

LED
Indicador luminoso
DEL



Thread Cutter Button

Pressing this button after sewing will trim the threads. You can continue sewing without pulling the bobbin thread up after trimming the threads.

* Use the thread cutter on the face cover if the thread is thicker than #30.

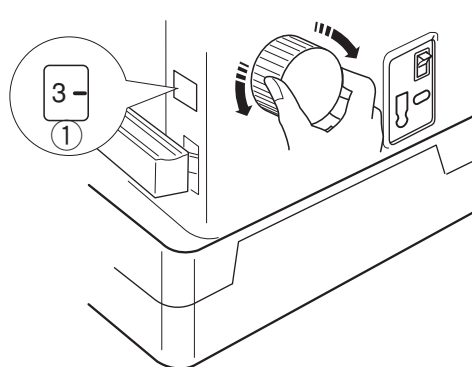
* The foot control and Up/down needle position button cannot be used while the machine is trimming the threads.

* External switch can also be used.



Stitch Length Adjustment Dial

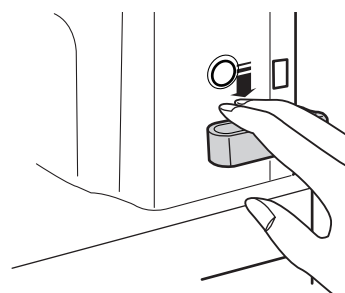
You can adjust the stitch length from 0 to 6 mm by turning this dial. The stitch length will be shown on the stitch length display ①.



Reverse Stitch Lever

The machine will sew in reverse while the reverse stitch lever is pressed down. The machine will sew forward if the lever is released.

Use the lever to lock the beginning and end of seams.



Botón de subida y bajada de la aguja

Pulse este botón para bajar y subir la barra de la aguja. El indicador luminoso rojo se enciende cuando la aguja está abajo. El indicador luminoso verde se enciende cuando la aguja está arriba.

La máquina se detendrá con la aguja arriba o abajo dependiendo de la posición que le indique este botón. La máquina se detendrá siempre con la aguja arriba después de que se utilice el corta hilos automático o cuando se cosan ojales.

Botón de bobinado de la bobina

Pulse este botón para enrollar la bobina.

Al mover el tope del bobinado de la bobina hacia ésta y pulsar el botón se encenderá el indicador luminoso. El indicador se apagará una vez finalizado el bobinado.

Botón del corta hilos

Pulse este botón al finalizar la costura para recortar los hilos.

Puede seguir cosiendo sin tirar del hilo de la bobina hacia arriba después de recortar los hilos.

- * Utilice el corta hilos de la cubierta frontal si el hilo tiene un grosor superior al n° 30.
- * No se pueden utilizar el pedal ni el botón para subir y bajar la aguja mientras la máquina recorta los hilos.
- * Interruptor externo que también puede ser utilizado.

Regulador de la longitud de la puntada

Gire este controlador para ajustar la longitud de la puntada de 0 a 6 mm. La longitud de la puntada se mostrará en la pantalla de visualización de la longitud de la puntada ①.

Palanca de retroceso

La máquina coserá hacia atrás durante todo el tiempo que la palanca de retroceso esté abajo. La máquina coserá hacia adelante cuando se suelte la palanca. Utilice la palanca para cerrar el principio y el final de las costuras.

Bouton de position d'aiguille Haute/Basse

Ce bouton sert à relever ou abaisser la barre d'aiguille. La DEL ROUGE s'allume lorsque l'aiguille est abaissée. La DEL VERTE s'allume lorsque l'aiguille est relevée. La machine peut s'arrêter avec l'aiguille en position relevée ou abaissée selon la position d'aiguille déterminée par ce bouton.

La machine s'arrête toujours avec l'aiguille en position relevée après l'activation du coupe-fil automatique ou la couture d'une boutonnière.

Bouton de bobinage de canette

Ce bouton sert à remplir la canette.

La DEL s'allume lorsque vous déplacez la butée de bobinage de canette vers la canette et que vous appuyez sur ce bouton.

Le voyant DEL s'éteint dès que le bobinage de la canette est terminé.

Bouton Coupe-fil

Appuyez sur ce bouton après la couture pour couper les fils.

Vous pouvez continuer de coudre sans devoir faire remonter le fil de la canette après avoir coupé les fils.

- * Utilisez le coupe-fil situé sur la plaque frontale si l'épaisseur du fil dépasse celle du n° 30.
- * La pédale et le bouton de position d'aiguille Haute/Basse ne peuvent pas être utilisés pendant que la machine coupe les fils.
- * L'interrupteur externe peut également être utilisé.

Cadran de réglage de longueur de point

Vous pouvez régler la longueur des points de 0 à 6 mm en tournant ce cadran. La longueur de point sera indiquée sur l'affichage de la longueur de point ①.

Levier de point arrière

La machine coud à point arrière lorsque l'on appuie sur le levier de point arrière. La machine coud à point avant lorsque le levier est relâché.

Utilisez le levier pour arrêter le début et la fin des coutures.

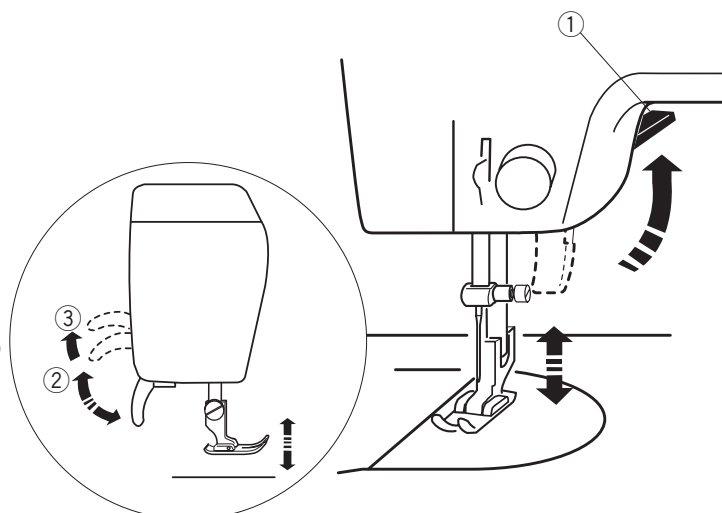
Presser Foot Lifter

- ① Presser foot lifter
- ② Normal up position
- ③ Highest position

The presser foot lifter ① raises and lowers the presser foot. You can raise it higher ③ than the normal up position ② to help you place thick material under the foot.

NOTE:

The machine will not run if the presser foot is in up position.



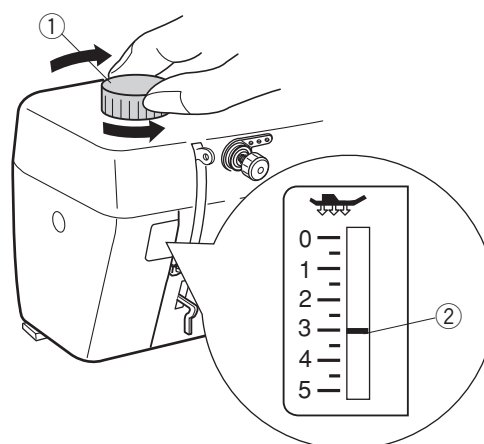
Foot Pressure Dial

- ① Foot pressure dial
- ② Setting indicator

The foot pressure control dial should be set at “3” for regular sewing. Reduce the pressure for appliqué, sewing on fine synthetics and elastic fabrics. Set the dial at “1” when sewing extra fine fabrics.

NOTE:

Do not reduce the foot pressure lower than “0”.



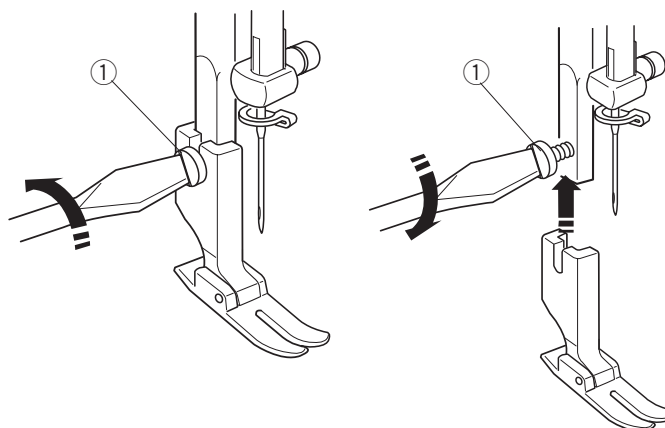
Attaching and Detaching Presser Foot

- ① Setscrew

To change the presser foot, raise the presser foot lifter.

Loosen the setscrew ①, choose the proper foot and insert it from the bottom.

Tighten the setscrew ① with the large screwdriver to secure the foot.



Alzador del pie prensatelas

- ① Alzador del pie prensatelas
- ② Posición normal elevada
- ③ Posición más alta

El alzador del pie prensatelas ① sube y baja el pie prensatelas. Puede subirlo más arriba ③ de la posición de elevación normal ② para poder colocar materiales gruesos bajo el pie prensatelas.

NOTA:

La máquina no funcionará si el pie prensatelas está levantado.

Indicador de la presión del pie prensatelas

- ① Indicador de la presión del pie prensatelas
- ② Marca de referencia

El controlador de la presión del pie prensatelas debe indicar "3" para la costura normal.

Reduzca la presión para aplicaciones, para coser sobre telas sintéticas finas y telas elásticas.

Ponga el controlador en "1" para coser tejidos muy finos.

NOTA:

No reduzca la tensión del pie prensatelas por debajo de "0".

Montaje y desmontaje del pie prensatelas

- ① Tornillo de sujeción

Para cambiar el pie prensatelas, levante el alzador.

Afloje el tornillo de sujeción ①, elija el pie prensatelas correcto e introdúzcalo desde abajo.

Apriete el tornillo de sujeción ① con el destornillador grande para fijar el pie prensatelas.

Relève-presseur

- ① Relève-presseur
- ② Position relevée normale
- ③ Position relevée la plus haute

Le relève-presseur ① sert à relever et à abaisser le pied presseur.

Vous pouvez le soulever plus haut ③ que la position surélevée ② normale pour pouvoir glisser plus facilement les tissus épais sous le pied.

REMARQUE:

La machine ne fonctionnera pas si le pied-presseur est relevé.

Cadran de pression du pied

- ① Cadran de pression du pied
- ② Repère de réglage

Le cadran de réglage de la pression du pied-de-biche doit être réglé sur "3" pour une couture normale.

Réduisez la pression pour les travaux d'appliqués sur des tissus synthétiques fins et des tissus élastiques.

Régalez le cadran de pression sur "1" pour coudre des tissus très fins.

REMARQUE :

Ne réglez pas la pression du pied au-dessous de "0".

Pose et dépose du pied-presseur

- ① Vis de fixation

Pour remplacer le pied-presseur, soulevez le relève-presseur.

Desserrez la vis de fixation ①, choisissez le pied-de-biche approprié et insérez-le depuis le bas.

Serrez la vis de fixation ① à l'aide du grand tournevis pour verrouiller le pied.

To Remove Bobbin Case and Bobbin

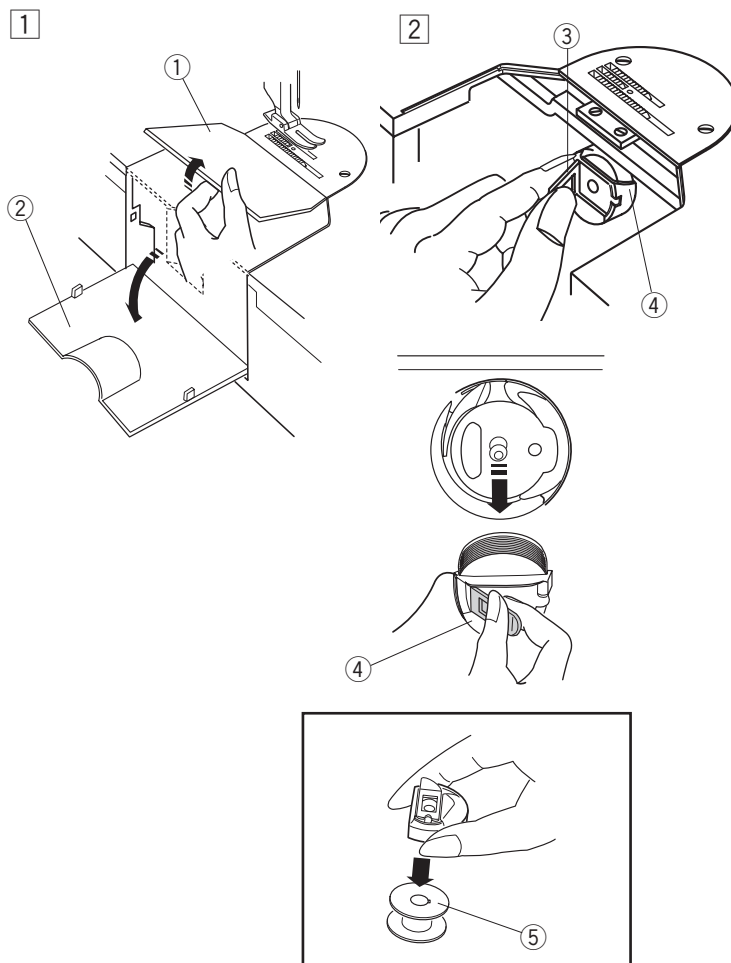
CAUTION

Turn the power switch off and unplug the sewing machine from the electrical outlet

- ① Hook cover plate
- ② Hook cover
- ③ Latch
- ④ Bobbin case
- ⑤ Bobbin

- ① Raise the needle and presser foot.
Remove the hook cover plate ① and open the hook cover ②.
- ② Pull open the latch ③ of the bobbin case ④. Take the bobbin case straight out of the hook.

- **To remove the bobbin from the bobbin case:**
Release the latch, then drop the bobbin ⑤ out of the bobbin case as illustrated.

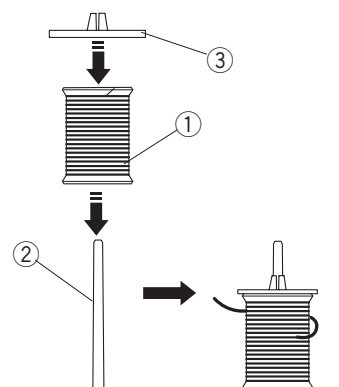


Setting the Spool of Thread

- ① Spool of thread
- ② Spool pin
- ③ Spool cap

• Setting a spool of thread:

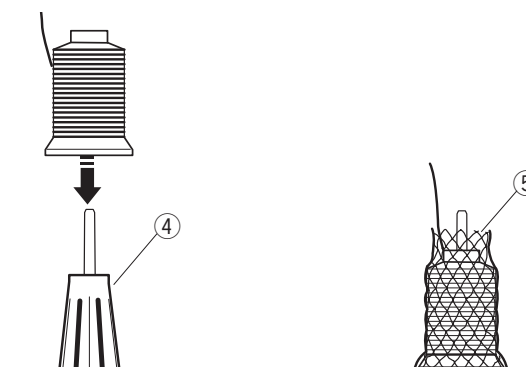
Place a spool of thread ① on the spool pin ② with the thread coming off the spool as shown. Attach the spool cap ③, and press it firmly against the spool of thread.



- ④ Spool holder
- ⑤ Net

• Setting the thread cone:

Place the spool holder ④ on the spool pin, then place the thread cone on the spool holder. Cover the thread cone with the net ⑤ if the spool thread is shaky when sewing.



Extracción de caja de la bobina y la bobina

PRECAUCIÓN

Apague el interruptor y desenchufe la máquina de coser de la red eléctrica.

- ① Placa de cubierta del portabobinas
 - ② Cubierta del portabobinas
 - ③ Pestillo
 - ④ Caja de la bobina de hilo
 - ⑤ Bobina
- 1 Eleve la aguja y el prensatelas. Saque la placa de cubierta del portabobinas ① y abra la cubierta ②.
 - 2 Tire del pestillo ③ de la caja de la bobina ④ para abrirla. Saque la caja de la bobina de la lanzadera.

• Extracción de la bobina de su caja:

Suelte el pestillo; después, deje caer la bobina ⑤ de la caja, como muestra la ilustración.

Pour retirer la boîte à canette et la canette

ATTENTION

Mettez l'interrupteur d'alimentation en position d'arrêt et débranchez la machine de la prise électrique.

- ① Plaque de recouvrement du crochet
 - ② Couvercle du crochet
 - ③ Loquet
 - ④ Boîte à canette
 - ⑤ Canette
- 1 Soulevez l'aiguille et le pied presseur. Retirez la plaque de recouvrement du crochet ① et ouvrez le couvercle du crochet ②.
 - 2 Tirez le loquet ③ de la boîte à canette ④. Enlevez la boîte à canette de la navette en la tirant directement.

• Pour retirer la canette de la boîte à canette :

Ouvrez le loquet, puis faites sortir la canette ⑤ de la boîte à canette comme illustré.

Colocación del carrete de hilo

- ① Carrete de hilo
- ② Pasador del carrete
- ③ Tapón de carrete

• Colocación del carrete de hilo:

Coloque el carrete de hilo ① en el pasador ②, haciendo que el hilo salga del carrete como se indica. Fije el portacarretes ③ y presiónelo con firmeza contra el carrete de hilo.

- ④ Portacarretes
- ⑤ Red

• Colocación del cono de hilo:

Ponga el portacarretes ④ en el pasador; después, coloque el cono de hilo en el portacarretes. Si al empezar a coser nota que el hilo del carrete se mueve, tape el cono con la red ⑤.

Réglage de la bobine de fil

- ① Bobine de fil
- ② Tige porte-bobine
- ③ Capuchon de maintien de la bobine

• Réglage de la bobine de fil :

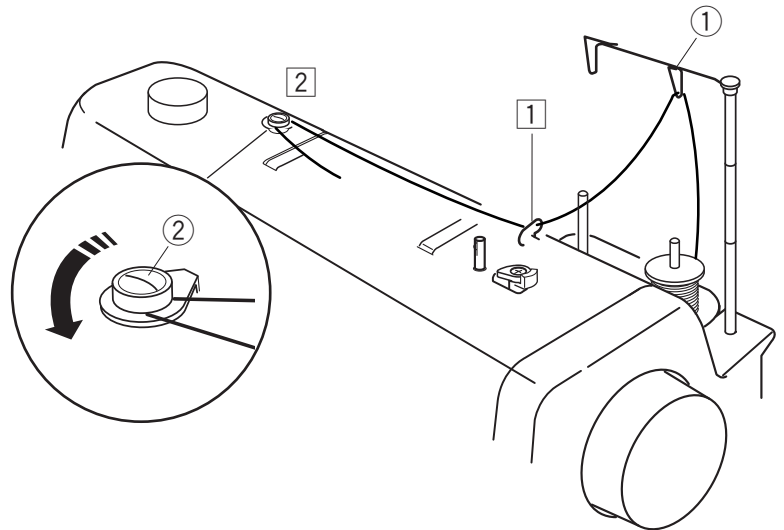
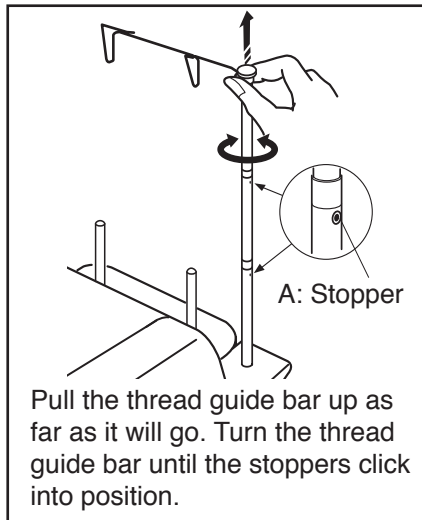
Placez la bobine ① sur la tige de bobine ②, le fil dépassant de la bobine comme illustré. Fixez le capuchon de maintien de la bobine ③, et appuyez fermement dessus pour qu'il colle à la bobine.

- ④ Porte-bobine
- ⑤ Filet

• Réglage du cône de fil :

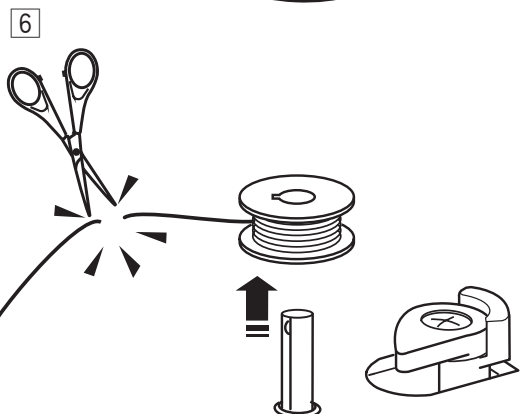
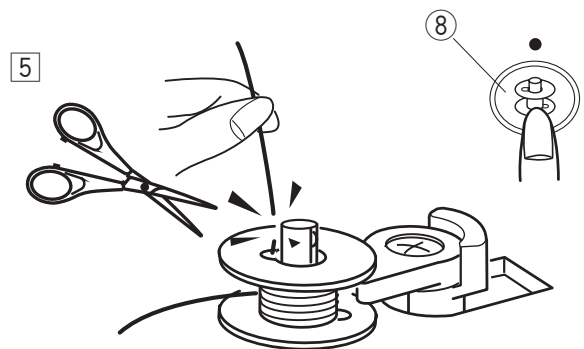
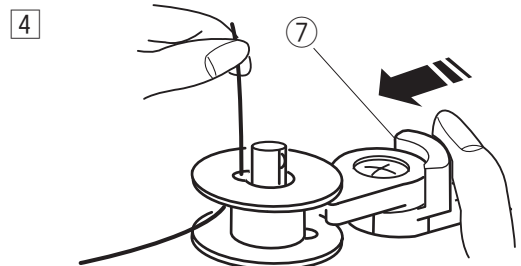
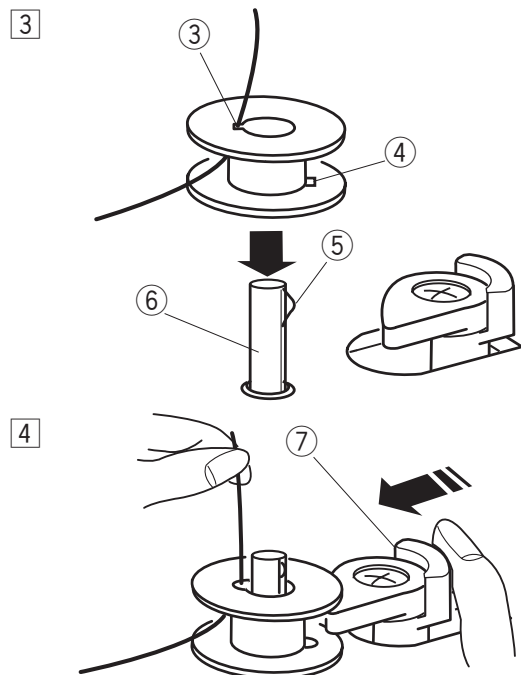
Placez le porte-bobine ④ sur la tige porte-bobine, puis installez le cône de fil sur le porte-bobine. Recouvrez le cône de fil avec le filet ⑤ si la bobine de fil est instable pendant la couture.

Winding a Bobbin



- ① Thread guide bar
- ② Bobbin winding tension disk
- ③ Bobbin hole
- ④ Notch
- ⑤ Spring
- ⑥ Bobbin winder spindle
- ⑦ Bobbin winder stopper
- ⑧ Bobbin winding button

- 1 Pass the thread through the guide on the thread guide bar ① from behind.
- 2 Pass the thread under the bobbin winding tension disk ②.
- 3 Thread through the hole ③ in the bobbin from the inside to the outside. Match the notch ④ with the spring ⑤ on the bobbin winder spindle. Then insert the bobbin on the bobbin winder spindle ⑥.
- 4 Push the bobbin winder stopper to the left ⑦.
- 5 Hold the free end of the thread in your hand and press the bobbin winding button ⑧. Press the bobbin winding button again to stop the bobbin when it has made several turns, and cut the thread close to the hole in the bobbin.
- 6 Press the bobbin winding button again. When the bobbin is fully wound, the machine will stop automatically. Return the bobbin winder stopper to its original position. Cut the thread with a scissors. Remove the bobbin from the bobbin winder spindle.



NOTE:

This machine has an exclusive motor for bobbin winding, which allows you to wind a bobbin while stitching.

Bobinado de la bobina

A: Tope

Baje la barra del guiahilos tanto como sea posible. Gire la barra del guiahilos hasta que los topes encajen.

- ① Barra del guiahilos
- ② Disco de tensión del bobinado de la bobina
- ③ Orificio de la bobina
- ④ Muesca
- ⑤ Muelle
- ⑥ Huso de la bobinadora
- ⑦ Tope de la bobinadora
- ⑧ Botón de bobinado

- 1 Pase el hilo por la guía de la barra del guiahilos ①, desde atrás.
- 2 Pase el hilo por debajo del disco de tensión del bobinado ②.
- 3 Inserte el hilo por el agujero ③ de la bobina, pasándolo del lado interior al exterior. Haga coincidir la ranura ④ con el muelle ⑤ del huso de la bobinadora. Ponga la bobina en el huso de la bobinadora ⑥.
- 4 Empuje hacia la derecha el tope de la bobinadora ⑦.
- 5 Sujete con la mano el extremo libre del hilo y pulse el botón de bobinado ⑧. Vuelva a pulsar el botón de bobinado para detener la bobina cuando haya girado varias veces. Después, corte el hilo cerca del orificio de la bobina.
- 6 Pulse otra vez el botón de bobinado. La máquina se detendrá automáticamente cuando acabe el bobinado. Ponga el tope de la bobinadora en su posición original. Corte el hilo con unas tijeras. Retire la bobina del huso de la bobinadora.

NOTA:

Esta máquina tiene un motor exclusivo para el bobinado que permite enrollar las bobinas mientras se cose.

Bobinage de la canette

A: Butée

Relevez à fond la barre de guidage du fil. Tournez la barre de guidage du fil jusqu'à ce que les butées s'enclenchent avec un déclic.

- ① Barre de guidage du fil
- ② Disque de tension de bobinage de canette
- ③ Orifice de canette
- ④ Encoche
- ⑤ Ressort
- ⑥ Axe d'enroulement de canette
- ⑦ Butée d'enroulement de canette
- ⑧ Bouton de bobinage de canette

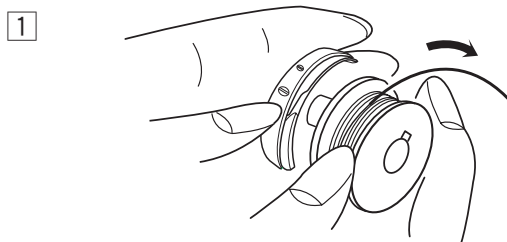
- 1 Faites passer le fil par le guide sur la barre de guidage du fil ① en l'enfilant par derrière.
- 2 Faites ensuite passer le fil sous le disque de tension de bobinage de canette ②.
- 3 Faites passer le fil par l'orifice ③ de la canette, en l'enfilant de l'intérieur vers l'extérieur. Faites correspondre l'encoche ④ avec le ressort ⑤ de l'axe d'enroulement de la canette. Insérez ensuite la canette sur l'axe d'enroulement de canette ⑥.
- 4 Poussez la butée d'enroulement de canette vers la gauche ⑦.
- 5 Tenez de la main le bout du fil et appuyez sur le bouton de bobinage de canette ⑧. Appuyez de nouveau sur le bouton de bobinage de canette pour stopper la canette après plusieurs tours, et coupez le fil près de l'orifice de la canette.
- 6 Appuyez de nouveau sur le bouton de bobinage de canette. Quand la canette est pleine, la machine s'arrête automatiquement. Remettez la butée d'enroulement de canette dans sa position initiale. Coupez le fil à l'aide d'une paire de ciseaux. Retirez la canette de l'axe d'enroulement de canette.

REMARQUE:

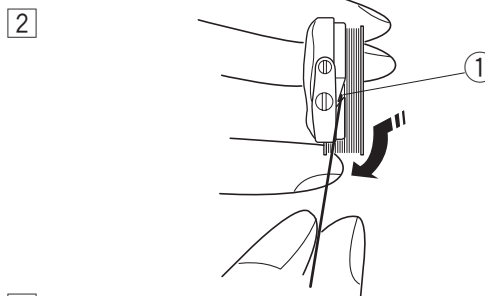
Cette machine possède un moteur indépendant pour le bobinage de canette, ce qui permet de remplir une canette tout en cousant.

Inserting a Bobbin

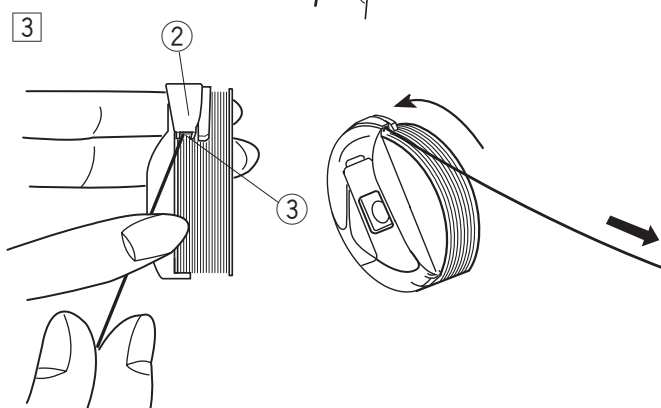
1 Place a bobbin in the bobbin case making sure the thread winds clockwise on the bobbin as illustrated.



2 Draw the thread through the slit ① of the bobbin case.
① Slit



3 Continue to draw the thread under the tension spring ② and through the opening ③.
Pull out about 4" (10 cm) of thread.
The bobbin should spin clockwise when the thread is pulled out of the bobbin case.
② Tension spring
③ Opening



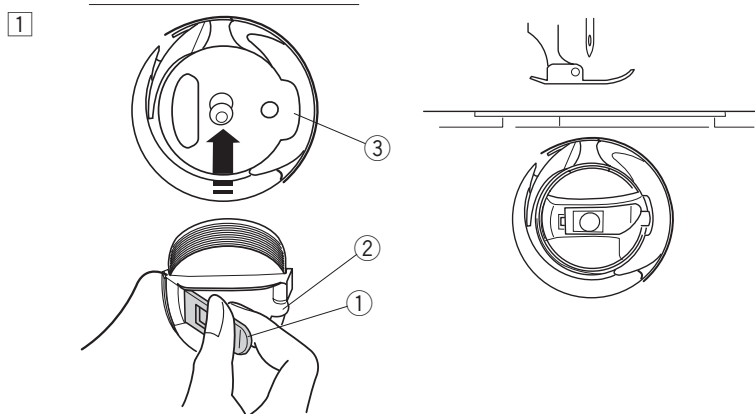
Inserting the Bobbin Case into the Hook

* Be sure that the needle is at its highest position.

1 Holding the latch ① open, position the bobbin case into the hook aligning the bulge ② with the concave ③.

The bobbin case should lock into place when the latch is released.

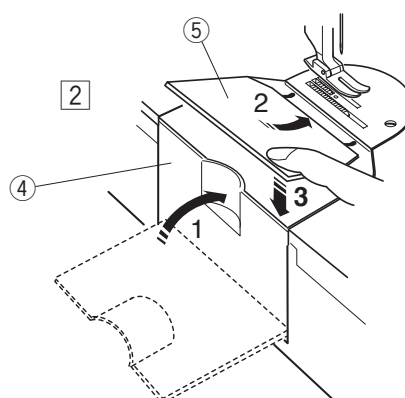
- ① Latch
- ② Bulge
- ③ Concave



* Leave the tail of the bobbin thread to the left as shown.

2 Close the hook cover ④ and attach the hook cover plate ⑤ in this order.

- ④ Hook cover
- ⑤ Hook cover plate



Inserción de una bobina

1 Ponga una bobina en la caja, asegurándose de que el hilo se enrolla en el sentido de las agujas del reloj en la bobina, como muestra la ilustración.

2 Pase el hilo por la ranura 1 de la caja de la bobina.
1 Ranura

3 Siga pasando el hilo bajo el muelle de tensión 2 y la abertura 3.
Tire unos 10 cm de hilo.
La bobina debería girar en el sentido de las agujas del reloj cuando se va tirando de la caja de la bobina.
2 Muelle de tensión
3 Abertura

Inserción de la caja de la bobina en el portabobinas

* Asegúrese de que la aguja esté en su posición más alta.

1 Mientras mantiene abierto el pestillo 1, ponga la caja de la bobina en el portabobinas, alineando la lengüeta 2 con la ranura 3.
La caja de la bobina debería encajarse al soltar el pestillo.
1 Pestillo
2 Lengüeta
3 Ranura

* Deje la cola del hilo de la bobina a la izquierda como se muestra.

2 Cierre la cubierta del portabobinas 4 y fije la placa de la cubierta 5, en ese orden.
4 Cubierta del portabobinas
5 Placa de cubierta del portabobinas

Insertion d'une canette

1 Placez une canette dans la boîte à canette en veillant à ce que le fil s'enroule sur la canette dans le sens des aiguilles d'une montre comme illustré.

2 Tirez le fil et faites-le passer par la fente 1 de la boîte à canette.
1 Fente

3 Continuez à tirer le fil sous le ressort de tension 2 et par l'ouverture 3.
Tirez environ 10 cm de fil.
La canette doit tourner dans le sens des aiguilles d'une montre lorsque vous tirez le fil de la boîte à canette.
2 Ressort de tension
3 Ouverture

Insertion de la boîte à canette dans le crochet

* Assurez-vous que l'aiguille est à sa position la plus haute.

1 Tout en tenant le loquet 1 en position ouverte, placez la boîte à canette dans le crochet en alignant la nervure 2 avec l'encoche 3.
La boîte à canette doit se verrouiller en place lorsque vous lâchez le loquet.
1 Loquet
2 Nervure
3 Encoche

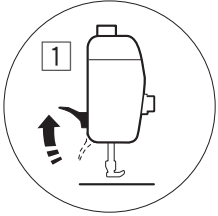
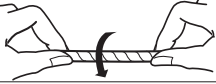
* Laissez la queue du fil de canette à gauche comme indiqué.

2 Fermez le couvercle du crochet 4 et fixez la plaque de recouvrement du crochet 5 dans cet ordre.
4 Couvercle du crochet
5 Plaque de recouvrement du crochet

Threading the Needle Thread (Leather, heavy weight fabric)

Synthetic thread size 20 to 30 is recommended. Do not use thread size 40 or finer. Otherwise, thread may break.

* Use only left twist thread. The left twist thread will twist firmly when you twist it toward you with fingers of your right hand.



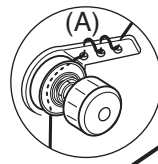
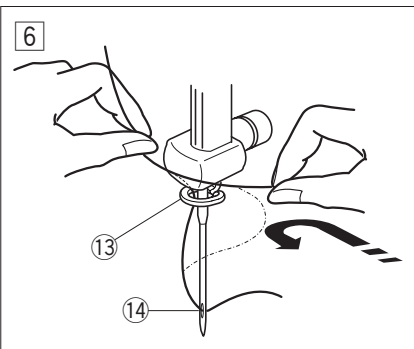
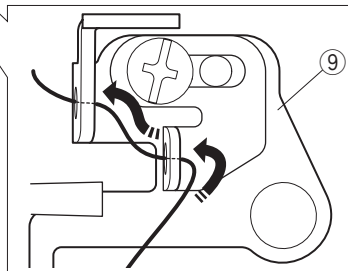
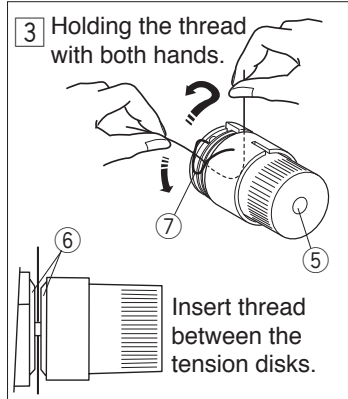
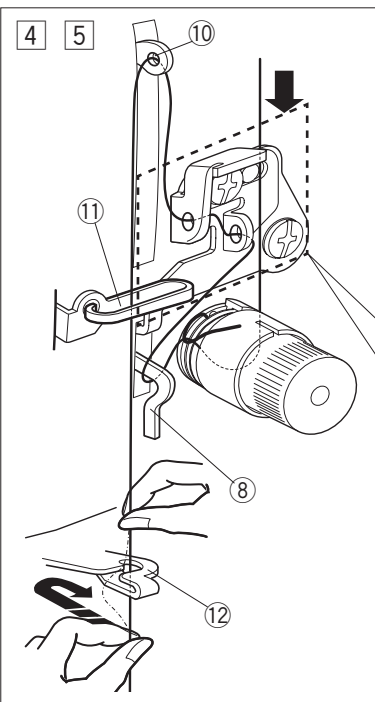
Pre-tension dial
The screw should be lower than the pre-tension dial.



Higher than the pre-tension dial.

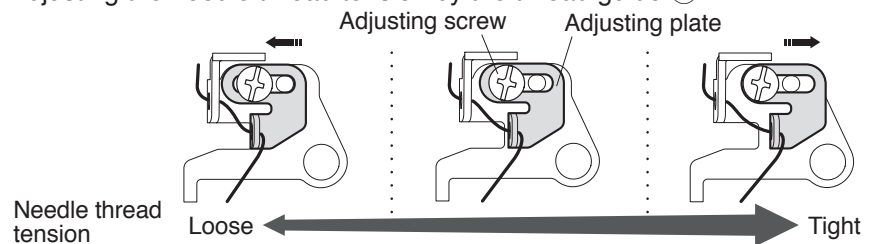


No gap with the pre-tension dial.



- 1 Raise the presser foot lifter. Press the Up/Down needle button twice to raise the needle to its highest position. Turn the power switch off. Set a spool of thread on the spool pin. Pass the thread through the guide on the thread guide bar ① from the behind.
- 2 Pass the thread through the thread guide plate ②, then draw the thread between the pre-tension disks ③ under the pre-tension dial ④.
 - * If the thread tends to twist too much, pass the thread through the 3 holes in the thread guide plate as shown in the figure (A).
 - * The standard setting of the pre-tension dial is that the screw head sinks about 4 mm (1/8" to 3/16").
- 3 Holding the thread with both hands, draw the thread down and around the tension dial ⑤ from right to left. Pull the thread up to insert it between the tension disks ⑥ and pass it over the tail of the check spring ⑦. Then pull the thread down over the loop of the check spring.
- 4 Draw the thread under the thread guide ⑧. Pass the thread through the 2 holes in the thread guide ⑨ as shown.
 - * The needle thread tension can be adjusted by the thread guide ⑨.
- 5 Through the eye of the take-up lever ⑩. Pass the thread through the thread guide ⑪. Holding the thread with both hands, slip the thread into the thread guide ⑫ as shown.
- 6 Draw the thread down to the needle bar thread guide ⑬, and then pass the thread through the needle eye on the left side of the needle ⑭.

* Adjusting the needle thread tension by the thread guide ⑨.

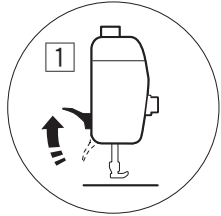


Loosen the adjusting screw with the screwdriver provided with the machine. Slide the adjusting plate to the right or left to adjust the needle thread tension. Tighten the adjusting screw. Normally adjust the needle thread tension by the thread tension dial (refer to "Adjusting Needle Thread Tension" on page 34).

Enhebrar el hilo en la aguja (cuero, peso pesado)

Se recomienda un tamaño de hilo sintético de 20 a 30. No use el tamaño de hilo 40 o diluyente. De lo contrario, el hilo puede romperse.

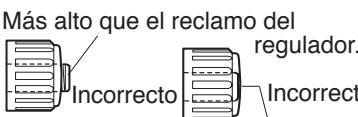
* Use solo hilo trenzado a la izquierda. El hilo retorcido a la izquierda girará firmemente cuando lo gire hacia ti con los dedos de la mano derecha.



Regulador de pretensión
El tornillo debe ser más bajo que el regulador de pretensado.



Correcto

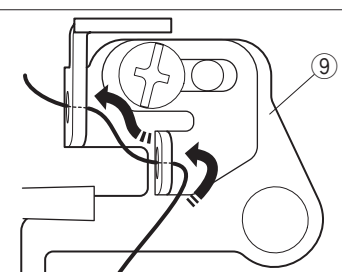
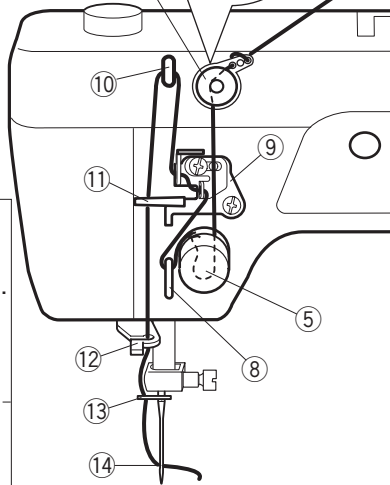
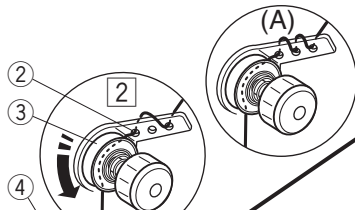
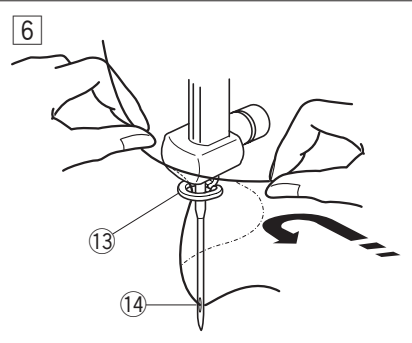
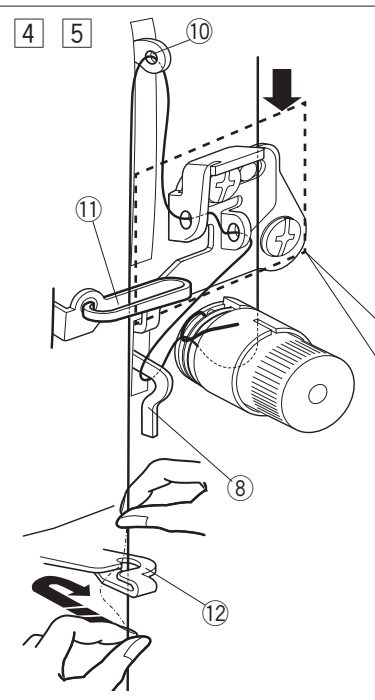


Más alto que el reclamo del regulador.



Incorrecto

Sin espacio con el regulador pretensado.



* Ajuste la tensión del hilo de la aguja con la guía del hilo ⑨.

Tornillo de ajuste Placa de ajuste

Tensión del hilo de la aguja Suelto ← → Apretado

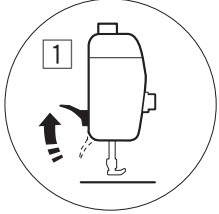
Afloje el tornillo de ajuste con el destornillador provisto con la máquina. Deslice la placa de ajuste hacia la derecha o hacia la izquierda para ajustar la tensión del hilo de la aguja. Apretar el tornillo de ajuste. Normalmente ajuste la tensión del hilo de la aguja con el dial de tensión del hilo (consulte "Ajuste de la tensión del hilo de la aguja" en la página 35).

- Levante el levantador del pie prensatelas. Presione dos veces para subir y bajar la aguja para colocar la aguja en su posición más alta. Pon el cambio a la posición OFF. Coloque un carrete de hilo en el portacarrete. Pase el hilo por la guía de la barra de guía del hilo ① desde atrás.
- Pase el hilo a través de la placa de guía del hilo ②; páselo luego entre los discos del pretensor ③, debajo del regulador de precarga ④.
 - * Si el hilo oscila durante la costura, páselo por los tres orificios de la placa guía del hilo, como muestra la figura (A).
 - * La configuración estándar del regulador de pretensión es que la cabeza del tornillo penetra aproximadamente 4mm.
- Sostenga el hilo con ambas manos, baje el hilo y páselo alrededor del regulador de voltaje ⑤, de derecha a izquierda. Tire del hilo hacia arriba para insertarlo entre los discos tensores ⑥ sobre el extremo del resorte de sujeción ⑦. A continuación, tira del hilo hacia abajo, para pasarlo sobre el lazo de sujeción de la primavera.
- Tire del hilo por debajo de la guía del hilo ⑧. Pase el hilo por los 2 orificios de la guía de hilo ⑨ o como se muestra.
 - * La tensión del hilo de la aguja se puede ajustar con la guía del hilo ⑨.
- Pase el hilo por el ojo de la palanca tira de los hilos ⑩. Pase el hilo por la guía del hilo ⑪. Sostenga el hilo con ambas manos, deslice el hilo por la guía del hilo ⑫, como lo muestra la ilustración.
- Baje el hilo a la guía del hilo ⑬ desde la barra de la aguja y luego pase el hilo por el ojo de la aguja en el lado izquierdo de la aguja ⑭.

Enfilage du fil de l'aiguille (cuir, épais)

La taille de fil synthétique de 20 à 30 est recommandée. N'utilisez pas de taille de fil 40 ou plus fine. Sinon, le fil peut se casser.

* Utilisez uniquement du fil à torsion gauche. Le fil à torsion gauche se tord fermement lorsque vous le tournez vers vous avec les doigts de votre main droite.



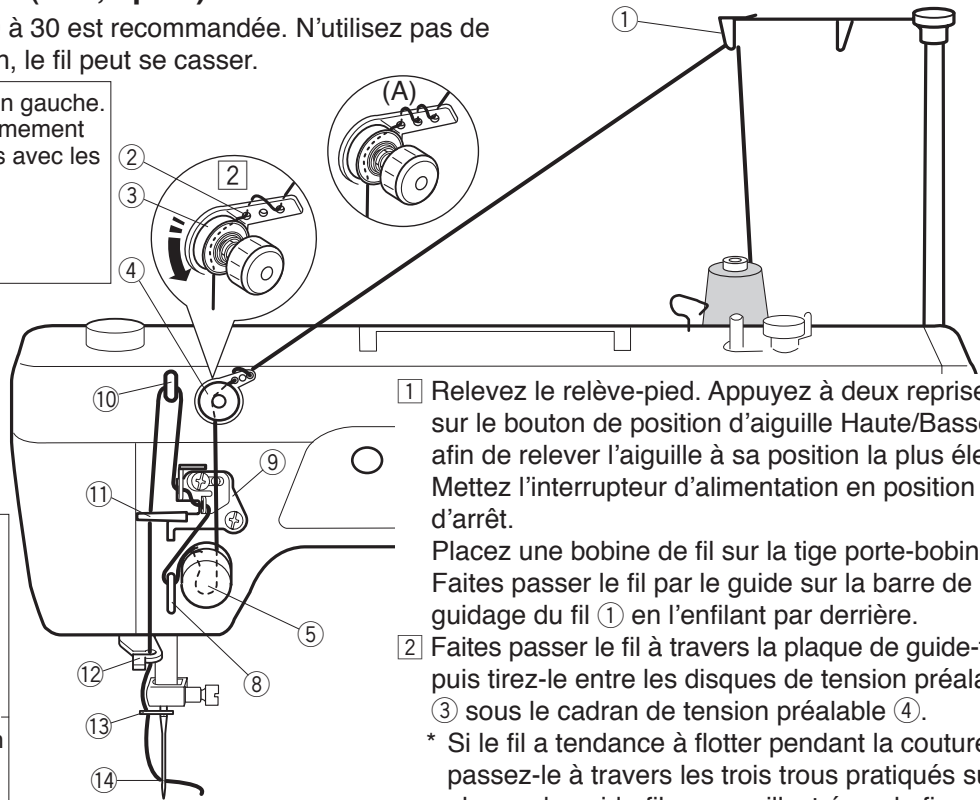
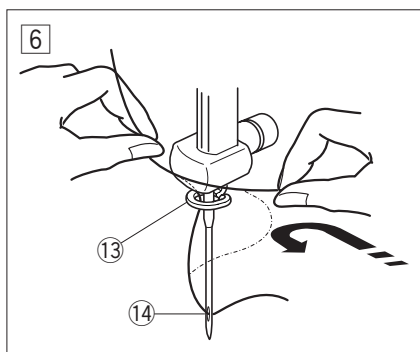
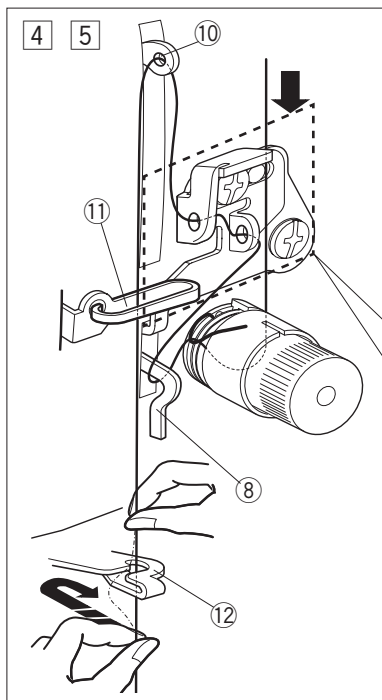
Cadran de tension préalable
La vis doit être inférieure au cadran de tension préalable.



Plus haut que le cadran de tension préalable.



Pas d'écart avec le cadran de tension préalable.



1 Relevez le relève-pied. Appuyez à deux reprises sur le bouton de position d'aiguille Haute/Basse afin de relever l'aiguille à sa position la plus élevée. Mettez l'interrupteur d'alimentation en position d'arrêt.

Placez une bobine de fil sur la tige porte-bobine. Faites passer le fil par le guide sur la barre de guidage du fil ① en l'enfilant par derrière.

2 Faites passer le fil à travers la plaque de guide-fil ②, puis tirez-le entre les disques de tension préalable ③ sous le cadran de tension préalable ④.

* Si le fil a tendance à flotter pendant la couture, passez-le à travers les trois trous pratiqués sur la plaque de guide-fil comme illustré sur la figure (A).

* Le réglage standard du cadran de tension préalable correspond à une pénétration de la tête de vis d'environ 4 mm.

3 Tenez le fil des deux mains et tirez-le vers le bas et autour du cadran de tension ⑤ de la droite vers la gauche.

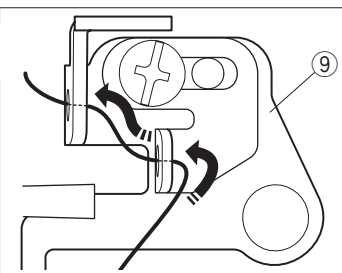
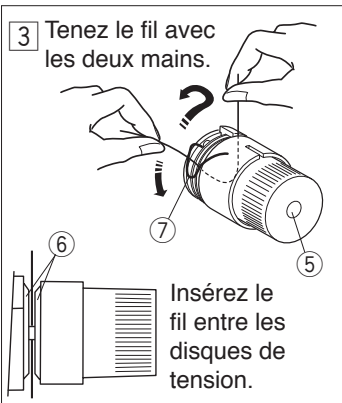
Faites remonter le fil pour l'insérer entre les disques de tension ⑥ et faites-le passer par-dessus l'embout du ressort d'arrêt ⑦. Tirez ensuite le fil vers le bas par-dessus la boucle du ressort d'arrêt.

4 Tirez le fil sous le guide-fil ⑧. Passez le fil dans les 2 trous du guide-fil ⑨ comme indiqué.

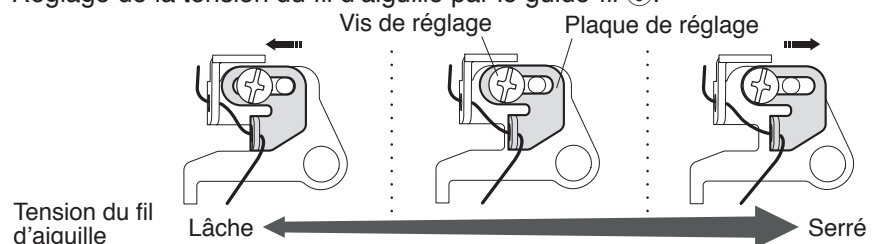
* La tension du fil d'aiguille peut être ajustée par le guide-fil ⑨.

5 Tirez le fil par le chas du bras de relevage du fil ⑩. Faites passer le fil par le guide-fil ⑪. Tenez le fil des deux mains et faites-le glisser dans le guide-fil ⑫ (comme illustré).

6 Tirez le fil vers le bas et vers le guide-fil de la barre d'aiguille ⑬, puis faire passer le fil à travers le chas de l'aiguille sur le côté gauche de l'aiguille ⑭.



* Réglage de la tension du fil d'aiguille par le guide-fil ⑨.

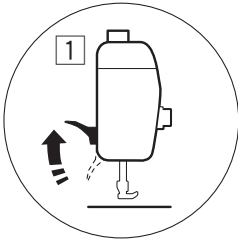


Desserrez la vis de réglage avec le tournevis fourni avec la machine. Faites glisser la plaque de réglage vers la droite ou la gauche pour régler la tension du fil d'aiguille. Serrez la vis de réglage. Réglez normalement la tension du fil d'aiguille à l'aide de la molette de tension du fil (reportez-vous à la section «Réglage de la tension du fil d'aiguille» à la page 35).

(blank page)
(página blanca)
(page blanche)

Threading the Needle Thread (Medium weight and light weight fabric)

* Use only left twist thread. The left twist thread will twist firmly when you twist it toward you with fingers of your right hand.



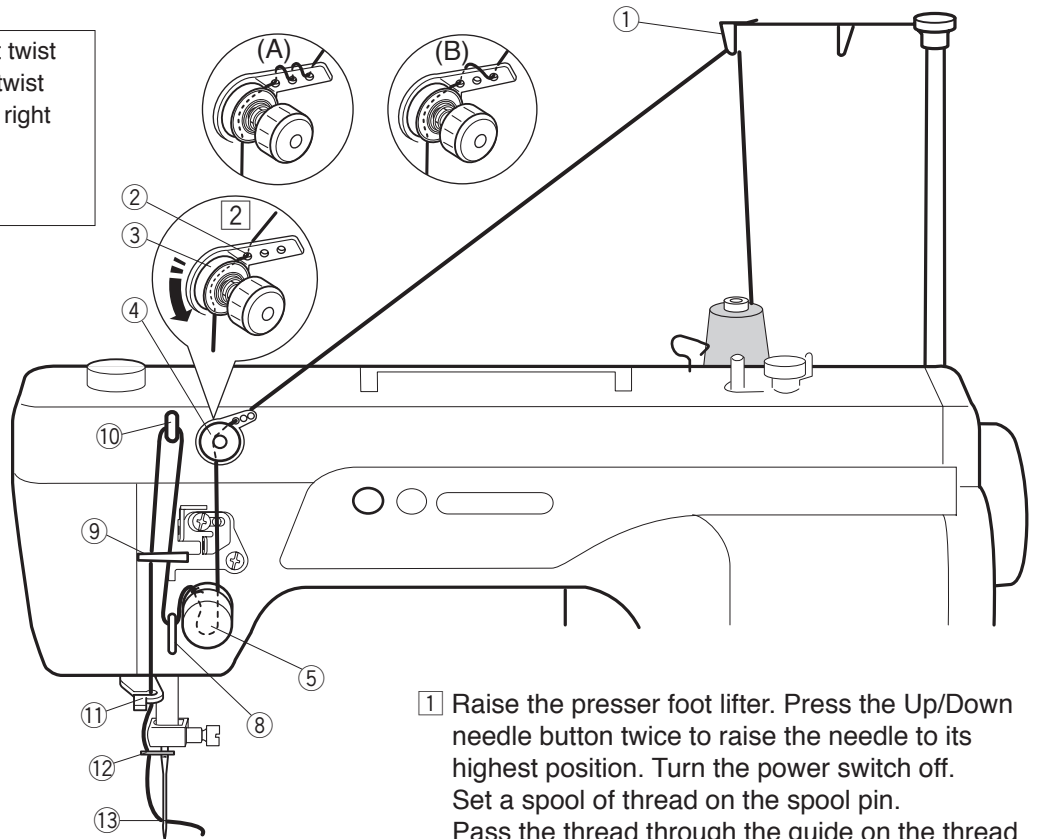
Pre-tension dial
The screw should be lower than the pre-tension dial.



Higher than the pre-tension dial.



No gap with the pre-tension dial.



1 Raise the presser foot lifter. Press the Up/Down needle button twice to raise the needle to its highest position. Turn the power switch off. Set a spool of thread on the spool pin. Pass the thread through the guide on the thread guide bar ① from the behind.

2 Pass the thread through the thread guide plate ②, then draw the thread between the pre-tension disks ③ under the pre-tension dial ④.

* If the thread tends to twist too much, pass the thread through the holes in the thread guide plate as shown in the figure (A) or figure (B).

* The standard setting of the pre-tension dial is that the screw head sinks about 4 mm (1/8" to 3/16").

3 Holding the thread with both hands, draw the thread down and around the tension dial ⑤ from right to left.

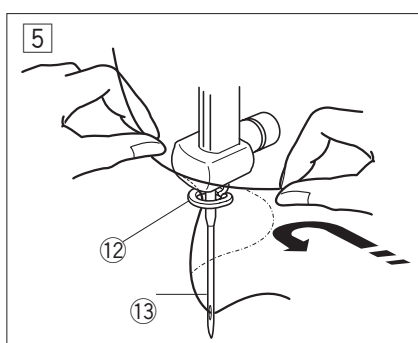
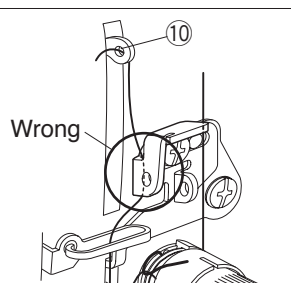
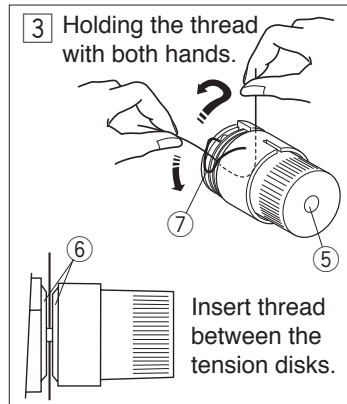
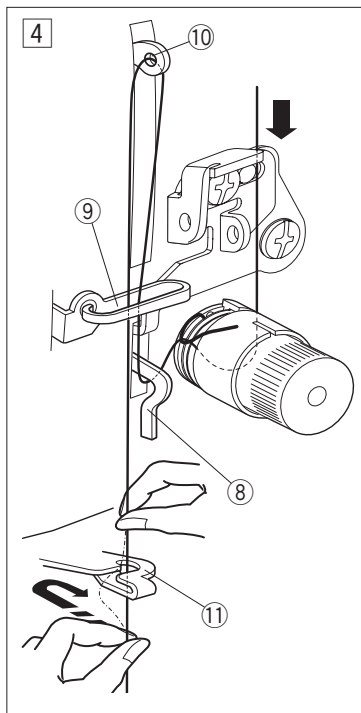
Pull the thread up to insert it between the tension disks ⑥ and pass it over the tail of the check spring ⑦. Then pull the thread down over the loop of the check spring.

4 Draw the thread under the thread guide ⑧ and pass the thread through the thread guide ⑨. Through the eye of the take-up lever ⑩.

* When passing the thread through the eye of the thread take-up lever, make sure that the thread is not caught on the thread guide.

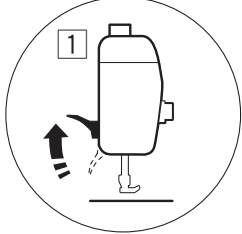
Pass the thread through the thread guide ⑨ again. Holding the thread with both hands, slip the thread into the thread guide ⑪ as shown.

5 Draw the thread down to the needle bar thread guide ⑫, and then pass the thread through the needle eye on the left side of the needle ⑬.



Enhebrar el hilo en la aguja (peso liviano, peso promedio)

* Use solo hilo trenzado a la izquierda.
El hilo retorcido a la izquierda girará firmemente cuando lo gire hacia ti con los dedos de la mano derecha.

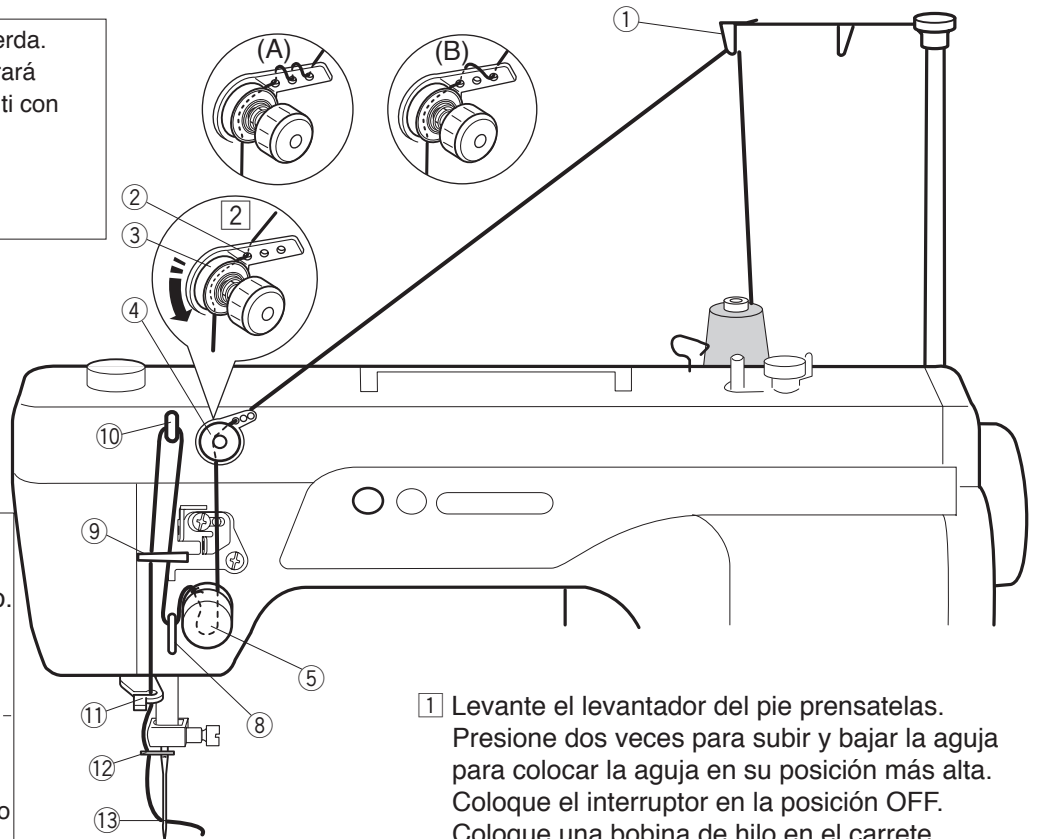


Regulador de pretensión
El tornillo debe ser más bajo que el regulador de pretensado.



Más alto que el reclamo del regulador.
Incorrecto

Sin espacio con el regulador pretensado.
Incorrecto



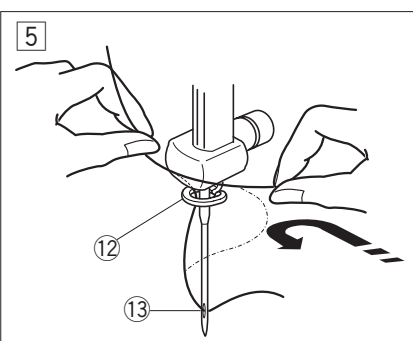
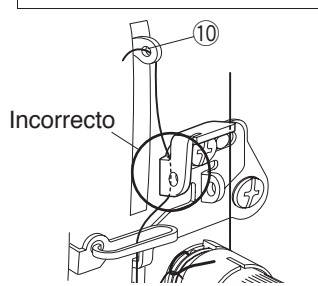
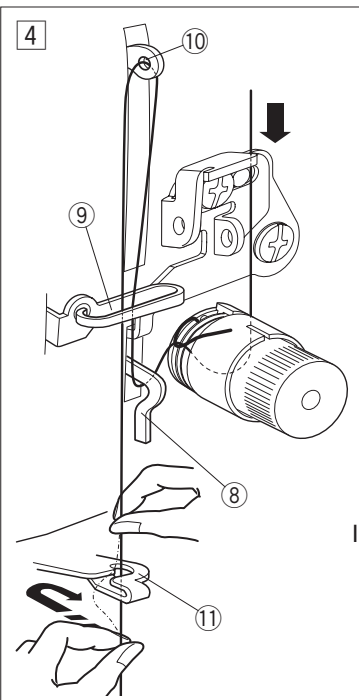
1 Levante el levantador del pie prensatelas. Presione dos veces para subir y bajar la aguja para colocar la aguja en su posición más alta. Coloque el interruptor en la posición OFF. Coloque una bobina de hilo en el carrete. Pase el hilo por la guía de la barra de guía del hilo ① desde atrás.

2 Pase el hilo a través de la placa de guía del hilo ②; páselo luego entre los discos del pretensor ③, debajo del regulador de precarga ④.
* Si el hilo oscila durante la costura, páselo por los orificios de la placa guía del hilo, como se muestra en la figura (A) o (B).
* La configuración estándar del regulador de pretensión es que la cabeza del tornillo penetra aproximadamente 4mm.

3 Sostenga el hilo con ambas manos, baje el hilo y páselo alrededor del regulador de voltaje ⑤, de derecha a izquierda.
Tire del hilo hacia arriba para insertarlo entre los discos tensores ⑥ sobre el extremo del resorte de sujeción ⑦. Luego, jale del hilo hacia abajo, para pasarlo sobre el lazo del resorte de sujeción.

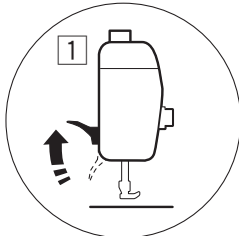
4 Tire del hilo por debajo de la guía del hilo ⑧ y pase el hilo por la guía del hilo ⑨. Pase el hilo por el ojo de la palanca tira de los hilos ⑩.
* Cuando el hilo pasa por el ojo de la palanca Tire de las roscas, asegúrese de que el hilo no quede atrapado en la guía del hilo.
Pase el hilo nuevamente a través de la guía del hilo ⑨. Sostenga el hilo con ambas manos, deslice el hilo a través de la guía del hilo ⑪, como lo muestra la ilustración.

5 Baje el hilo a la guía del hilo ⑫ desde la barra de la aguja y luego pase el hilo a través del ojo de la aguja en el lado izquierdo de la aguja ⑬.



Enfilage du fil de l'aiguille (léger, moyen)

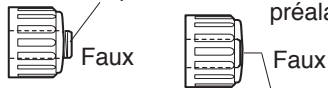
* Utilisez uniquement du fil à torsion gauche. Le fil à torsion gauche se tord fermement lorsque vous le tournez vers vous avec les doigts de votre main droite.



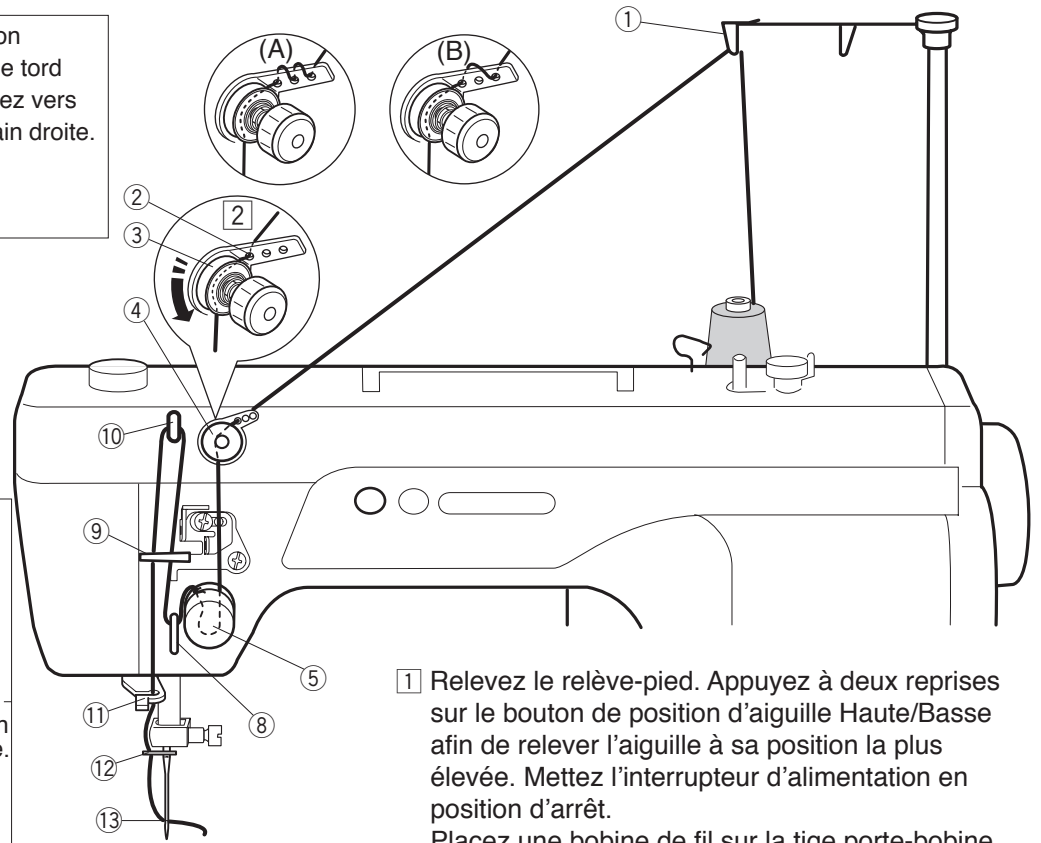
Cadran de tension préalable
La vis doit être inférieure au cadran de tension préalable.



Plus haut que le cadran de tension préalable.



Pas d'écart avec le cadran de tension préalable



1 Relevez le relève-pied. Appuyez à deux reprises sur le bouton de position d'aiguille Haute/Basse afin de relever l'aiguille à sa position la plus élevée. Mettez l'interrupteur d'alimentation en position d'arrêt.

Placez une bobine de fil sur la tige porte-bobine. Faites passer le fil par le guide sur la barre de guidage du fil ① en l'enfilant par derrière.

2 Faites passer le fil à travers la plaque de guide-fil ②, puis tirez-le entre les disques de tension préalable ③ sous le cadran de tension préalable ④.

* Si le fil a tendance à flotter pendant la couture, passez-le à travers les trous pratiqués sur la plaque de guide-fil comme illustré sur la figure (A) ou (B).

* Le réglage standard du cadran de tension préalable correspond à une pénétration de la tête de vis d'environ 4 mm.

3 Tenez le fil des deux mains et tirez-le vers le bas et autour du cadran de tension ⑤ de la droite vers la gauche.

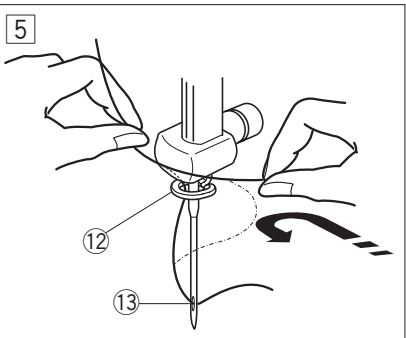
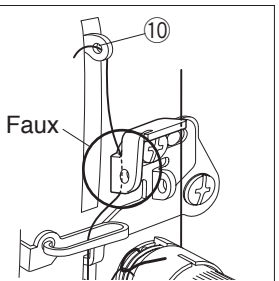
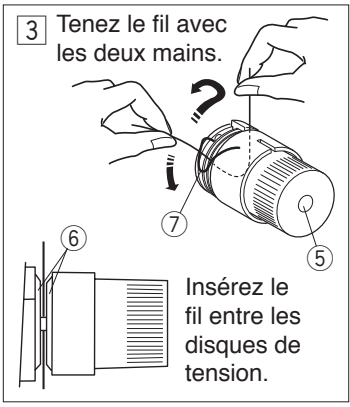
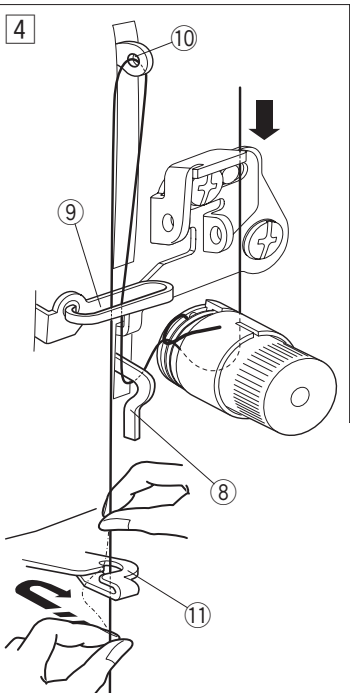
Faites remonter le fil pour l'insérer entre les disques de tension ⑥ et faites-le passer par-dessus l'embout du ressort d'arrêt ⑦. Tirez ensuite le fil vers le bas par-dessus la boucle du ressort d'arrêt.

4 Tirez le fil sous le guide-fil ⑧ et passez le fil par le guide-fil ⑨.

Tirez le fil par le chas du bras de relevage du fil ⑩.
* Lorsque vous passez le fil par le chas du bras de relevage du fil, assurez-vous que le fil n'est pas coincé sur le guide-fil.

Faites passer de nouveau le fil par le guide-fil ⑨. Tenez le fil des deux mains et faites-le glisser dans le guide-fil (comme illustré).

5 Tirez le fil vers le bas et vers le guide-fil de la barre d'aiguille ⑫, puis faire passer le fil à travers le chas de l'aiguille sur le côté gauche de l'aiguille ⑬.



(blank page)
(página blanca)
(page blanche)

Built-in Needle Threader

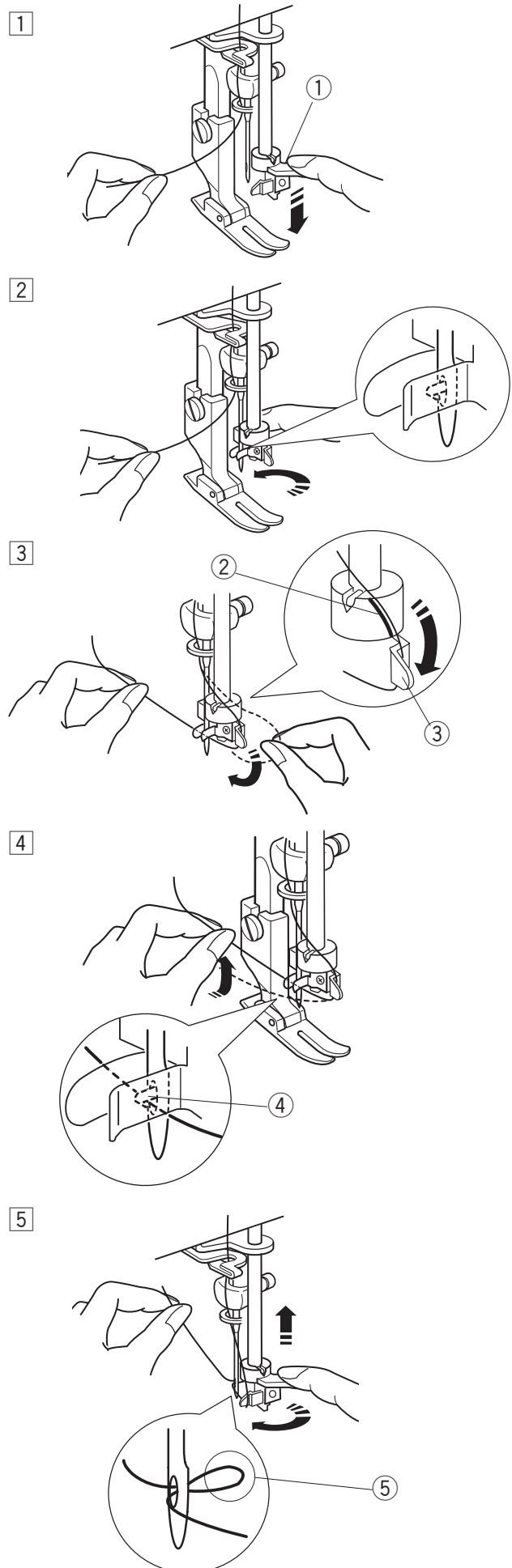
1 Lower the presser foot. Press the Up/Down needle button twice to raise the needle to its highest position. Turn the power switch off. Push down the needle threader knob ① as far as it will go.

2 Turn the knob ① in the direction of the arrow to insert the hook into the needle eye. The hook ④ comes out through the needle eye as illustrated.

3 Holding the thread with both hands, draw the thread along the thread path ②. Then hook the thread around the guide ③.

4 Draw the thread under the hook ④. Hold the end of thread with your hand while pulling up the thread lightly in the direction of arrow.

5 Turn the knob in the direction of the arrow as shown, drawing the thread loop ⑤ through the needle. Release the threader knob slowly. Then pull the thread loop ⑤ to the right.



The needle threader may not work well with these combinations.

Needle	Thread
#9	#20, #30, #50, #60
#11	#20, #30
#14	#16, #20, #30

Enhebrador integrado de la aguja

1 Haga descender el pie prensatelas. Pulse dos veces el botón de subida y bajada de la aguja para poner la aguja en su posición más elevada. Ponga el interruptor en la posición OFF.
Baje el saliente del enhebrador de agujas ① hasta el tope.

2 Gire el saliente ① en la dirección que marca la flecha para introducir el enhebrador en el ojo de la aguja. El enhebrador ④ sale por el ojo de la aguja como muestra la ilustración.

3 Sujete el hilo con ambas manos y páselo por la ruta marcada para el hilo ②.
Después, pase el hilo alrededor de la guía ③.

4 Pase el hilo por debajo del enhebrador ④.
Sujete el extremo del hilo con la mano mientras tira del hilo ligeramente hacia arriba, en la dirección que indica la flecha.

5 Gire el saliente en la dirección que muestra la flecha y pase el bucle del hilo ⑤ por la aguja.
Suelte lentamente el saliente del enhebrador.
Después, lleve el bucle de hilo ⑤ hacia la derecha.

Es posible que el enhebrador de agujas no funcione bien con estas combinaciones.	
Aguja	Hilo
n° 9	n° 20, n° 30, n° 50, n° 60
n° 11	n° 20, n° 30
n° 14	n° 16, n° 20, n° 30

Enfile-aguilla intégré

1 Abaissez le pied presseur. Appuyez à deux reprises sur le bouton de position d'aiguille Haute/Basse afin de relever l'aiguille à sa position la plus élevée. Mettez l'interrupteur d'alimentation en position d'arrêt. Appuyez à fond sur le bouton d'enfilage de l'aiguille ①.

2 Tournez le bouton ① dans la direction de la flèche pour insérer le crochet dans le chas de l'aiguille. Le crochet ④ sort du chas de l'aiguille comme illustré.

3 Tenez le fil des deux mains et tirez-le le long de la ligne d'acheminement du fil ②.
Accrochez ensuite le fil autour du guide ③.

4 Tirez le fil sous le crochet ④.
Tenez le bout du fil de la main tout en tirant sur le fil avec précaution vers le haut, dans la direction de la flèche.

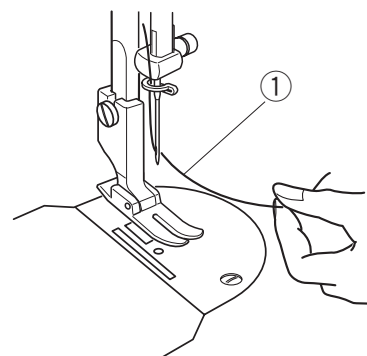
5 Tournez le bouton dans la direction de la flèche comme illustré, en enfilant la boucle du fil ⑤ par le chas de l'aiguille.
Relâchez doucement le bouton d'enfilage. Tirez ensuite la bouche de fil ⑤ vers la droite.

Il est possible que l'enfile-aguille ne fonctionne pas bien avec les combinaisons de fils et d'aiguilles suivantes :	
Aiguille	Fil
#9	#20, #30, #50, #60
#11	#20, #30
#14	#16, #20, #30

Drawing up the Bobbin Thread

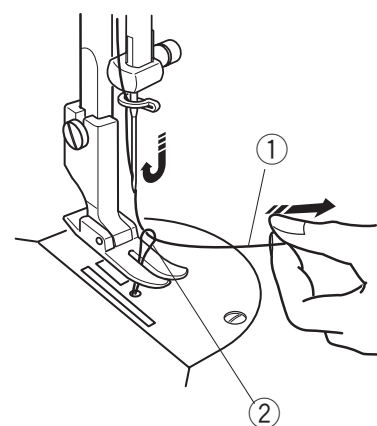
- 1 Hold the needle thread ① lightly with your left hand.

1



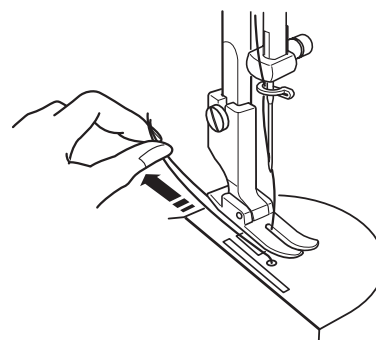
- 2 Turn the switch on. Press the Up/Down needle position button twice to pick up the bobbin thread ②. Pull the needle thread ① to bring up a loop of bobbin thread ②.

2



- 3 Slide 10 cm (4") of both threads to the rear under the presser foot.

3



Extracción del hilo de la bobina

- 1 Sujete el hilo de la aguja ① con suavidad, con la mano izquierda.
- 2 Ponga el interruptor en ON. Pulse dos veces el botón de subida y bajada de la aguja para recoger el hilo de la bobina ②.
Tire del hilo de la aguja ① para tomar un bucle con el hilo de la bobina ②.
- 3 Pase 10 cm de los dos hilos por la parte posterior debajo del pie prensatelas.

Installation du fil de canette

- 1 Tenez le fil d'aiguille ① avec précaution dans la main gauche.
- 2 Mettez l'interrupteur en position de marche. Appuyez à deux reprises sur le bouton de position d'aiguille Haute/Basse pour accrocher le fil de canette ②.
Tirez le fil de l'aiguille ① afin de former une boucle de fil de canette ②.
- 3 Faites glisser 10 cm des deux fils vers l'arrière, sous le pied.

Changing the Needle

CAUTION

Turn the power switch off and unplug the machine before changing the needle.

- 1 Turn the power switch off. Lower the presser foot. Turn the needle clamp screw ① counterclockwise with the large screwdriver. Loosen the screw and remove the needle from the needle clamp.

① Needle clamp screw

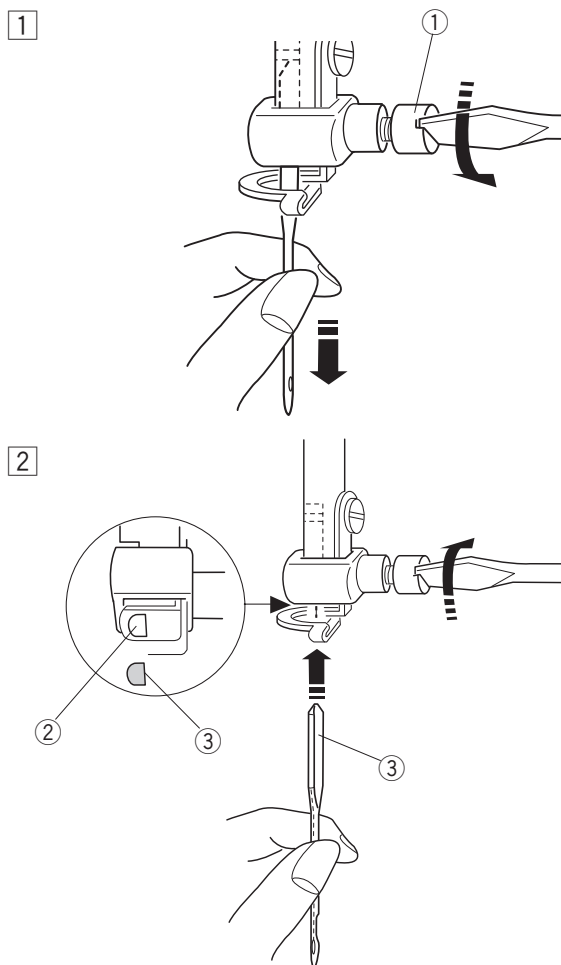
- 2 Insert a new needle into the needle clamp ② with the flat side ③ to the right, pushing it up as far as it will go.

Tighten the clamp screw ① firmly.

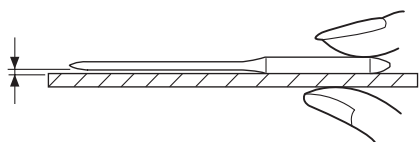
② Needle clamp

③ Flat side

* Use an HL x 5 needle



To Check the Needle



To determine if the needle is defective, place the flat side of needle on something flat (a needle plate, piece of glass, etc.). The gap between the needle and the flat surface should be consistent.

Never use a blunt or blunt needle, as it may cause skipped stitches or thread breakage. Defective needles can ruin the fabric. Always purchase good quality needles. Change needles often.

Thread and Needle Chart

	Fabrics	Thread	Needle (HL x 5) size
Medium weight	Broadcloth Sheeting Gabardine Thin jersey	Synthetic #50-60 Cotton #50-60	#14
	Flannel Wool	Synthetic #50-60	#14
Heavy weight	Denim	Synthetic #20-50 Cotton #20-50	#14-18
	Jersey	Synthetic #20-50	#14-16
	Tweed	Synthetic #20-50 Cotton #30-50	#14-16
	Canvas	Synthetic #20-50	#14-18
	Artificial leather	Synthetic #20-30	#14-18

Cambio de aguja

PRECAUCIÓN

Apague y desenchufe la máquina antes de cambiar la aguja.

- 1 Ponga el interruptor en la posición OFF. Haga descender el pie prensatelas. Gire el tornillo de fijación de la aguja ① hacia la izquierda con el destornillador grande.
Afloje el tornillo y saque la aguja de la abrazadera.
① Tornillo de fijación de la aguja
- 2 Introduzca una nueva aguja en la fijación ②, con el lado plano ③ a la derecha, empujándola hasta el tope.
Apriete el tornillo de sujeción ① con firmeza.
② Fijación de la aguja
③ Lado plano

* Utilice una aguja HL x 5

Changement d'aiguille

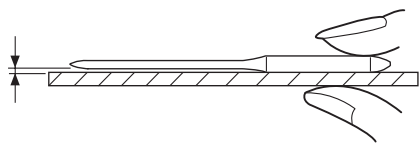
ATTENTION

Coupez l'alimentation et débranchez la machine avant de changer l'aiguille.

- 1 Mettez l'interrupteur d'alimentation en position d'arrêt. Abaissez le pied presseur. Tournez la vis du pince-aiguille ① dans le sens contraire des aiguilles d'une montre à l'aide du grand tournevis.
Dévissez la vis et retirez l'aiguille du pince-aiguille.
① Vis de pince-aiguille
- 2 Insérez une aiguille neuve dans le pince-aiguille ②, le côté aplati de l'aiguille vers la droite, et enfoncez-la à fond.
Serrez fermement la vis du pince-aiguille ①.
② Pince-aiguille
③ Côté plat

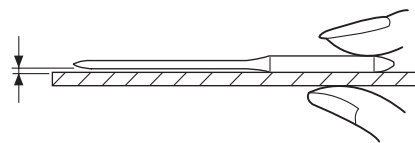
* Utilisez une aiguille HL x 5

Inspección de la aguja



Para determinar si la aguja es defectuosa, ponga el lado plano sobre una superficie nivelada (por ejemplo, una placa de agujas, un cristal, etc.). La separación entre la aguja y la superficie plana tiene que ser constante. No utilice agujas dobladas o dañadas, porque podría provocar la omisión de puntadas o la rotura del hilo. Las agujas defectuosas pueden dañar la tela. Adquiera siempre agujas de buena calidad. Cambie las agujas con frecuencia.

Pour contrôler l'aiguille



Pour déterminer si l'aiguille est défectueuse, placez le côté plat de l'aiguille sur une surface plane (une plaque à aiguille, un morceau de verre, etc.). L'espace entre l'aiguille et la surface plane doit être le même partout. Ne jamais utiliser une aiguille déformée ou émoussée, car la machine risque de sauter des points ou de casser le fil. Des aiguilles défectueuses peuvent endommager un tissu. Achetez toujours des aiguilles de bonne qualité. Changez souvent d'aiguilles.

Gráfico de agujas e hilos

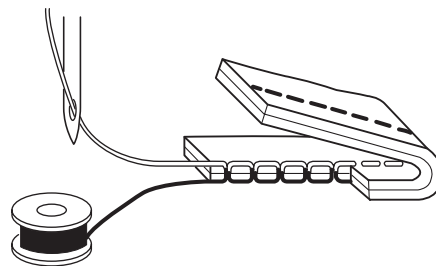
Telas		Hilo	Tamaño de aguja (HL x 5)
Peso medio	Paño fino Tela de sábanas Gabardina Jersey fino	Sintético #50-60 Algodón #50-60	#14
	Franela Lana	Sintético #50-60	#14
Peso pesado	Mezclilla	Sintético #20-50 Algodón #20-50	#14-18
	Jersey	Sintético #20-50	#14-16
	Tejidos de lana	Sintético #20-50 Algodón #30-50	#14-16
	Lona	Sintético #20-50	#14-18
	Cuero artificial	Sintético #20-30	#14-18

Tableau des fils et des aiguilles

Tissus		Fil	Taille de l'aiguille (HL x 5)
Moyen	Broadcloth Toile à drap Gabardine Mince jersey	Synthétique #50-60 Coton #50-60	#14
	Flanelle Laine	Synthétique #50-60	#14
Épais	Denim	Synthétique #20-50 Coton #20-50	#14-18
	Jersey	Synthétique #20-50	#14-16
	Tweed	Synthétique #20-50 Coton #30-50	#14-16
	Toile	Synthétique #20-50	#14-18
	Cuir artificiel	Synthétique #20-30	#14-18

Balancing Needle Thread Tension

The needle thread and bobbin thread should interlock in the center of two layers of the fabric in straight seams.



Adjusting Bobbin Thread Tension

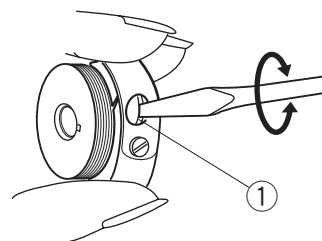
To tighten the bobbin thread tension, turn the adjusting screw ① clockwise.

To loosen the bobbin thread tension, turn the adjusting screw counterclockwise.

① Adjusting screw

NOTE:

When adjusting the tension, turn the adjusting screw slightly since the adjustment is sensitive.

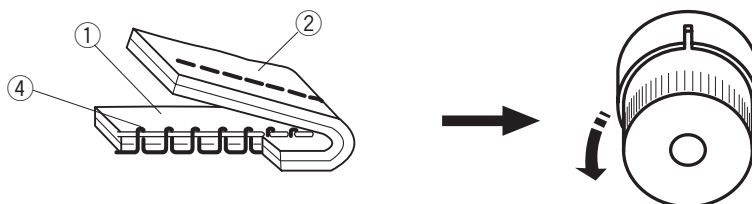


Adjusting Needle Thread Tension

Needle thread tension is too tight:

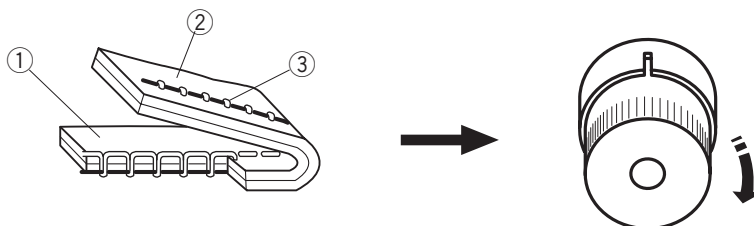
If the bobbin thread ④ shows through on the right side of the fabric ① and it feels bumpy, loosen the needle thread tension by turning the dial to the left.

- ① Right side of the fabric
- ② Wrong side of the fabric
- ③ Needle thread
- ④ Bobbin thread



Needle thread tension is too loose:

If the needle thread ③ loops on the wrong side of the fabric ②, tighten the needle thread tension by turning the dial to the right.



Equilibrado de la tensión del hilo de la aguja

El hilo de la aguja y el hilo de la bobina deberán unirse en el centro de las dos capas de la tela, en costuras rectas.

Ajuste de la tensión del hilo de la bobina

Para aumentar la tensión del hilo de la canilla, gire el tornillo de ajuste ① a la derecha.
Para aflojar la tensión del hilo de la canilla, gire el tornillo de ajuste a la izquierda.

① Tornillo de ajuste

NOTA:

Cuando ajuste la tensión, gire ligeramente el tornillo de ajuste, porque el ajuste es sensible.

Ajuste de la tensión del hilo de la aguja

La tensión del hilo enhebrado es excesiva:

Si el hilo de la bobina ④ aparece por el anverso de la tela ① y se observa un tanto abultado, afloje la tensión del hilo de la aguja, girando el controlador a la izquierda.

- ① Anverso de la tela
- ② Reverso de la tela
- ③ Hilo de la aguja
- ④ Hilo de la bobina

La tensión del hilo de la aguja es insuficiente:

Si el hilo de la aguja ③ forma bucles en el lado incorrecto de la tela ②, aumente la tensión del hilo de la aguja, girando el controlador a la derecha.

Réglage de la tension du fil de l'aiguille

Le fil de l'aiguille et celui de la canette doivent se nouer au centre des deux couches de tissu dans les coutures droites.

Réglage de la tension du fil de canette

Pour augmenter la tension du fil de canette, tournez la vis de réglage ① dans le sens des aiguilles d'une montre.
Pour réduire la tension du fil de canette, tournez la vis de réglage en sens inverse des aiguilles d'une montre.

① Vis de réglage

REMARQUE:

Lors du réglage de la tension, tournez légèrement la vis, le réglage étant en effet sensible.

Réglage de la tension du fil d'aiguille

Le fil de l'aiguille est trop tendu:

Si le fil de canette ④ est visible à l'endroit du tissu ① et s'il est bosselé au toucher, diminuez la tension du fil d'aiguille en tournant le cadran vers la gauche.

- ① Endroit du tissu
- ② Envers du tissu
- ③ Fil d'aiguille
- ④ Fil de canette

Le fil de l'aiguille n'est pas assez tendu:

Si le fil d'aiguille ③ forme des boucles à l'envers du tissu ②, augmentez la tension du fil d'aiguille en tournant le cadran vers la droite.

HOW TO SEW

Test Stitching


NOTE:

Raise the thread take-up lever to its highest position, otherwise the needle thread may slip out from the needle eye.

Before you start sewing your garment, try test stitching with the same thread and fabric as your garment.

1 Turn the stitch length adjustment dial ① to adjust the stitch length. Slide the needle and bobbin threads to the back under the presser foot. Use the same fabric for actual sewing.

2 Turn the handwheel ② toward you to lower the needle into the fabric.

3 Set the speed control slider to  (slow) until you get used to the sewing speed. Lower the presser foot lifter ③. Press the foot control ④ to start sewing.

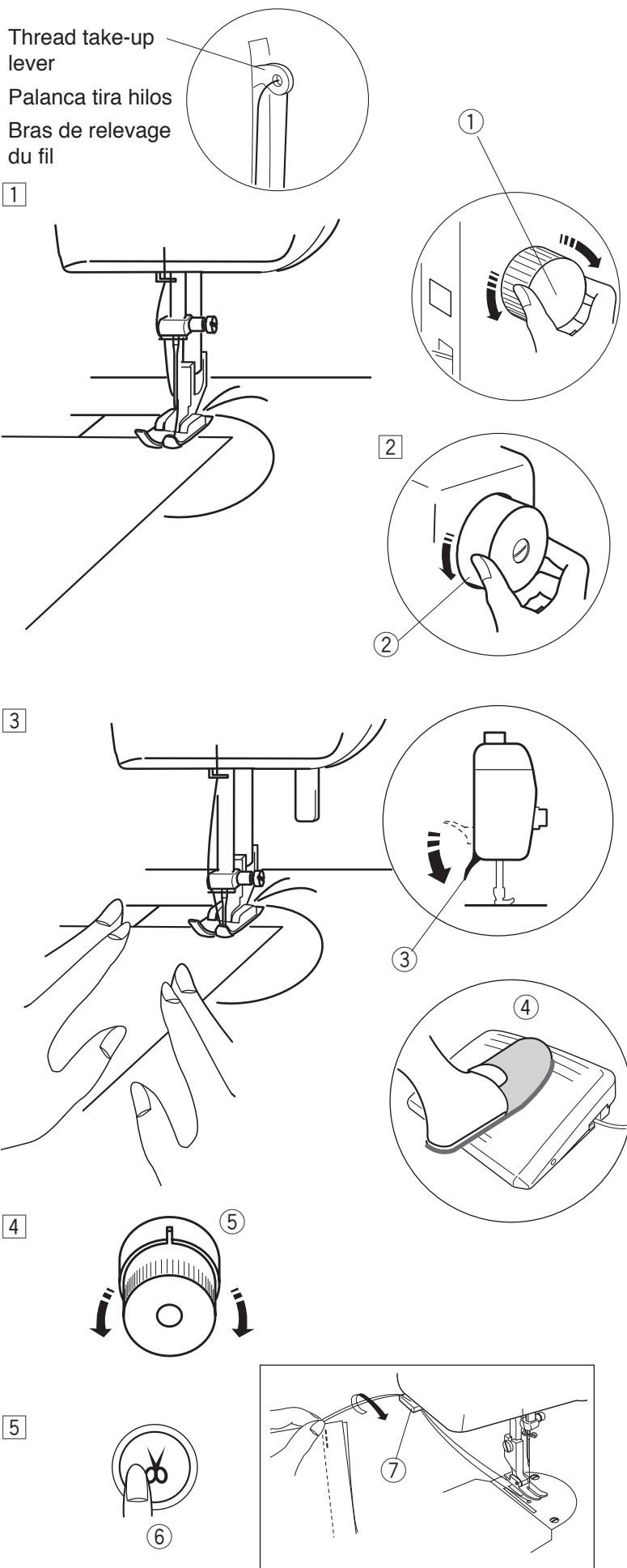
NOTE:

The machine will not run if the presser foot is in up position.

4 Check the sewing result and adjust the needle thread tension ⑤ as necessary.

5 Press the auto thread cutter button ⑥ to trim the threads. You can continue sewing without pulling the bobbin thread up to the needle plate after trimming the threads.

* Use the thread cutter ⑦ on the face cover if the thread is thicker than #30.



INICIO DE LA COSTURA

Comprobación de la puntada


NOTA:

Suba la palanca tira hilos hasta el tope; en caso contrario, es posible que el hilo de la aguja se salga del ojo de ésta.

Antes de empezar a coser la prenda, realice unas pruebas de puntadas con el mismo hilo y la misma tela de la prenda.

1 Gire el controlador de ajuste de la longitud de la puntada ① para regularla.
Deslice los hilos de la aguja y la bobina hacia atrás, por debajo del pie prensatelas. Utilice la misma tela para la costura real.

2 Gire el volante ② hacia usted para bajar la aguja hasta la tela.

3 Ponga el deslizador de control de la velocidad en  (lento) hasta que se acostumbre a la velocidad de costura.
Haga descender el pie prensatelas ③.
Pise el pedal ④ para empezar a coser.

NOTA:

La máquina no funcionará si el pie prensatelas está levantado.

4 Compruebe el resultado de la costura y ajuste la tensión del hilo de la aguja ⑤ según sea necesario.

5 Pulse el botón del corta hilos automático ⑥ para recortar los hilos.
Puede seguir cosiendo sin tirar del hilo de la bobina hacia arriba, hasta la placa de agujas, después de recortar los hilos.

* Utilice el corta hilos ⑦ de la cubierta frontal si el hilo supera el grosor n° 30.

COMMENT COUDRE

Échantillon de couture


REMARQUE :

Relevez le bras de relevage du fil à sa position la plus élevée, sinon le fil risque de s'échapper du chas de l'aiguille.

Avant de commencer à coudre, réalisez un échantillon de couture avec le même fil et le même tissu que vous allez utiliser pour votre ouvrage.

1 Tournez le cadran de réglage de longueur de point ① pour ajuster la longueur des points.
Faites glisser le fil d'aiguille et le fil de canette vers l'arrière sous le pied-presseur. Utilisez le même tissu que vous allez employer pour l'ouvrage.

2 Tournez le volant ② vers vous pour abaisser l'aiguille dans le tissu.

3 Réglez le curseur de réglage de la vitesse sur  (lent) jusqu'à ce que vous vous soyez habitué(e) à la vitesse de couture.
Abaissez le relève-presseur ③.
Appuyez sur la pédale ④ pour commencer à coudre.

REMARQUE:

La machine ne fonctionnera pas si le pied-presseur est relevé.

4 Vérifiez le résultat de votre travail et ajustez éventuellement la tension du fil d'aiguille ⑤.

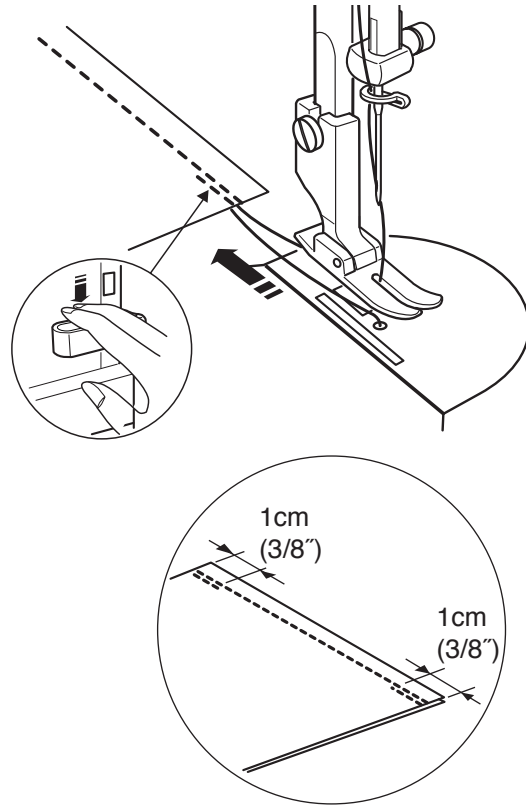
5 Appuyez sur le bouton coupe-fil automatique ⑥ pour couper les fils.
Vous pouvez continuer de coudre sans devoir faire remonter le fil de la canette au niveau de la plaque à aiguille après avoir coupé les fils.

* Utilisez le coupe-fil ⑦ situé sur la plaque frontale si l'épaisseur du fil dépasse celle du n° 30.

Securing a Seam

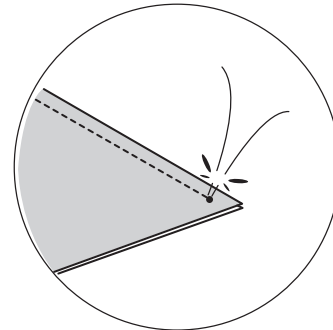
• By reverse stitching

The machine will sew in reverse as long as the reverse stitch lever is pressed.
Secure the beginning and end of a seam by sewing in reverse for about 1 cm (3/8").



• By knotting the threads

Pull the bobbin thread to bring the needle thread to the wrong side of fabric.
Tie the threads together. Trim the remaining threads.



Turning a Square Corner

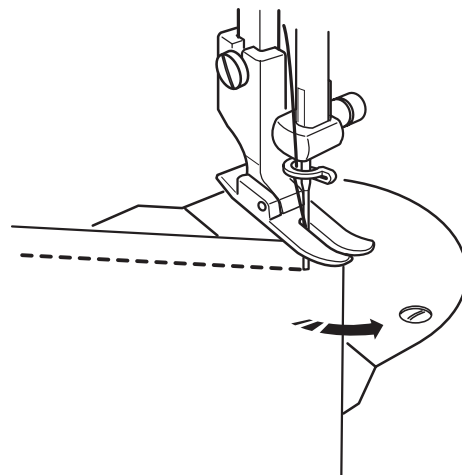
Stop the machine a few stitches before the end of the seam.

Press the up/down needle button a few times until the needle falls on the end of the seam.

Raise the presser foot.

Pivot the fabric around the needle to change the sewing direction.

Lower the presser foot and start sewing in a new direction.



Fijación de una costura

• Con puntadas inversas

La máquina coserá hacia atrás durante todo el tiempo que la palanca de retroceso esté bajada.

Asegure el principio y el fin de una costura, cosiendo hacia atrás aproximadamente 1 cm.

Arrêt d'une couture

• En utilisant des points arrière

La machine coud à point arrière tant que le levier de point arrière sera maintenu enfoncé.

Arrêtez le début et la fin d'une couture en cousant environ 1 cm de points arrière.

• Anudando los hilos

Tire del hilo de la bobina para pasar el hilo de la aguja al reverso de la tela.

Anude los hilos. Recorte el hilo sobrante.

• En nouant les fils

Tirez le fil de canette pour faire apparaître le fil d'aiguille sur l'envers du tissu.

Nouez les fils. Coupez les fils en trop.

Esquinas en ángulo

Detenga la máquina unas puntadas antes del fin de la costura.

Pulse el botón de subida y bajada de la aguja varias veces, hasta que la aguja caiga sobre el extremo de la costura.

Eleve el prensatelas.

Gire la tela en torno a la aguja para cambiar la dirección de costura.

Baje el prensatelas y comience a coser en la nueva dirección.

Tourner un angle vif

Arrêtez la machine quelques points avant la fin de la couture.

Appuyez plusieurs fois sur le bouton de position d'aiguille Haute/Basse jusqu'à ce que l'aiguille atteigne l'extrémité de la couture.

Relevez le pied presseur.

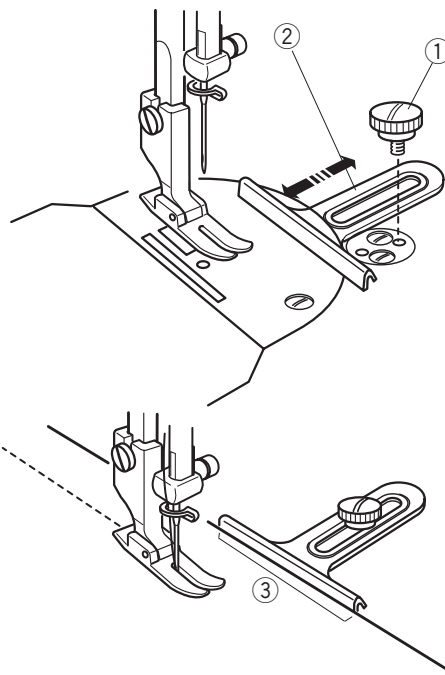
Faites pivoter le tissu autour de l'aiguille afin de changer le sens de la couture.

Abaissez le pied presseur et commencez à piquer dans le nouveau sens.

Using the Cloth Guide

Attach the cloth guide to the needle plate with the screw ①.

Adjust the position of the cloth guide ② and tighten the screw ①.



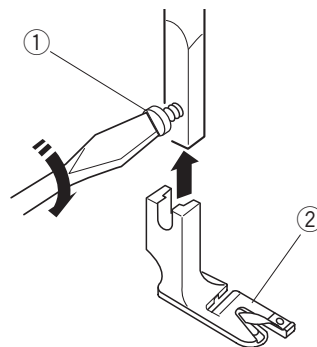
Place the fabric with its edge ③ against the cloth guide and sew.

Rolled Hem

Attach the hemmer foot ② to the presser foot bar. Tighten the setscrew ① using the large screwdriver.

① Setscrew

② Hemmer foot



Fold the edge of the fabric twice, 6 cm (2 3/8") in length and 0.3 cm (1/8") in width.

Trim the corner 0.5 cm (3/16") ④ by 0.8 cm (1/4") ⑤ for easier insertion of the hem into the foot.

③ Wrong side of the fabric

④ 0.5 cm (3/16")

⑤ 0.8 cm (1/4")

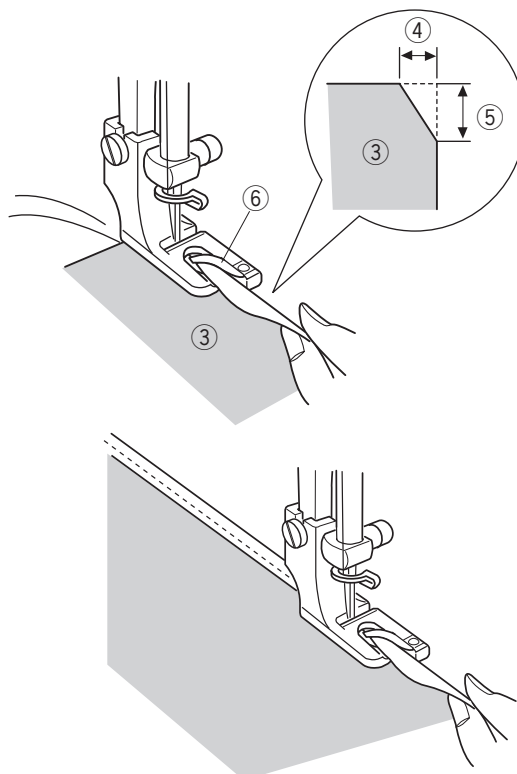
⑥ Curl of the foot

Position the fabric aligning the edge of hem with the curl of the foot ⑥.

Lower the foot and sew 1–2 cm (1/2"–1") while pulling both threads to the back.

Stop the machine and lower the needle into the fabric. Raise the foot and insert the folded portion of the fabric into the curl of the foot.

Lower the foot, and then sew while lifting up the edge of the fabric to keep it feeding smoothly and evenly.



Utilización de la guía de tela

Coloque la guía de la tela en la placa de la aguja, con un tornillo ①.
Ajuste la posición de la guía de la tela ② y apriete el tornillo ①.

Coloque la tela con el borde ③ contra la guía de la tela y empiece a coser.

Utilisation du guide-tissu

Fixez le guide-tissu sur la plaque à aiguille à l'aide d'une vis ①.
Ajustez la position du guide-tissu ② et serrez la vis ①.

Placez le bord du tissu ③ contre le guide-tissu et commencez à coudre.

Dobladillo enrollado

Fije el prensatelas para dobladillos ② a la barra del pie prensatelas. Apriete el tornillo de sujeción ① con el destornillador grande.

- ① Tornillo de sujeción
- ② Prensatelas para dobladillos

Doble el borde de la tela dos veces, con una longitud de 6 cm y un ancho de 0,3 cm.
Recorte 0,5 ④ x 0,8 cm ⑤ en la esquina para poder introducir con más facilidad el dobladillo en el pie.

- ③ Reverso de la tela
- ④ 0,5 cm
- ⑤ 0,8 cm
- ⑥ Ondulación del pie

Coloque la tela alineando el borde del dobladillo con la ondulación del pie ⑥.

Baje el pie y cosa entre 1 y 2 cm, mientras lleva ambos hilos a la parte posterior.

Detenga la máquina y baje la aguja hasta la tela. Levante el prensatelas e introduzca la parte doblada de la tela en la ondulación del pie.

Baje el pie y cosa, levantando el borde de la tela para que entre de forma uniforme y sin problemas.

Ourlet roulé

Fixez le pied ourleur ② sur la barre du pied presseur. Serrez la vis de fixation ① à l'aide du grand tournevis.

- ① Vis de fixation
- ② Pied ourleur

Pliez deux fois le bord du tissu sur 6 cm de long et 0,3 cm de large.

Coupez le coin sur 0,5 cm ④ par 0,8 cm ⑤ pour faciliter l'insertion de l'ourlet dans le pied.

- ③ Envers du tissu
- ④ 0,5 cm
- ⑤ 0,8 cm
- ⑥ Courbure du pied

Placez le tissu de manière à aligner le bord de l'ourlet avec la courbure du pied ⑥.

Abaissez le pied et cousez sur 1 à 2 cm tout en tirant les deux fils vers l'arrière.

Arrêtez la machine et piquez l'aiguille dans le tissu.

Relevez le pied et insérez la partie pliée du tissu dans la courbure du pied.

Abaissez le pied et piquez tout en soulevant le bord du tissu afin de le présenter de manière uniforme et régulière.

CARE & MAINTENANCE

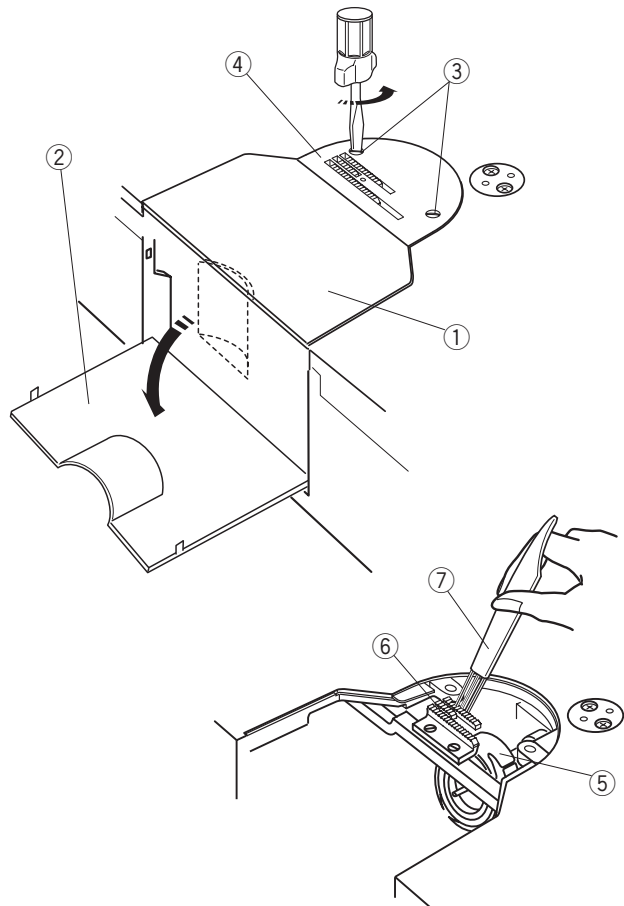
Cleaning the Hook and Feed Dog

CAUTION:

Turn the power switch off and unplug the machine before cleaning.

- 1 Remove the needle and presser foot.
- 2 Remove the hook cover plate ① and open the hook cover ②.
- 3 Loosen the setscrew ③ and remove the needle plate ④.
- 4 Clean the hook ⑤ and feed dog ⑥ with a lint brush ⑦.
- 5 After cleaning the machine, attach the needle plate ④, needle and presser foot.

- ① Hook cover plate
- ② Hook cover
- ③ Setscrew
- ④ Needle plate
- ⑤ Hook
- ⑥ Feed dog
- ⑦ Lint brush



Oiling the Machine

NOTE:

Unplug the machine before oiling.

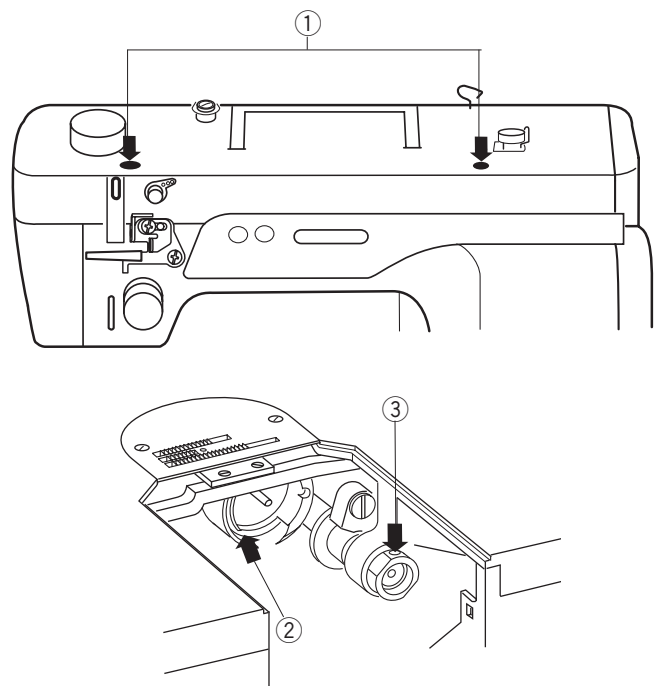
Oil the points as shown (①, ② and ③) with two or three drops of oil. Use only sewing machine oil MO-70 for this sewing machine.

Oil the machine once a day if you use the machine frequently.

Use a soft, dry cloth to remove excess oil.

Remove the bobbin case from the hook when you oil the hook race.

After oiling, stitch a piece of waste fabric to absorb excess oil.



CUIDADOS Y MANTENIMIENTO

Limpieza del portabobinas y los dientes de arrastre

PRECAUCIÓN:

Apague y desenchufe la máquina antes de limpiarla.

- 1 Retire la aguja y el prensatelas.
- 2 Saque la placa de cubierta del portabobinas ① y abra la cubierta ②.
- 3 Afloje los tornillos de fijación ③ y retire la placa de agujas ④.
- 4 Limpie el portabobinas ⑤ y los dientes de arrastre ⑥ con un cepillo para pelusa ⑦.
- 5 Después de limpiar la máquina, coloque la placa de agujas ④ y el prensatelas.

- ① Placa de cubierta del portabobinas
- ② Cubierta del portabobinas
- ③ Tornillo de sujeción
- ④ Placa de la aguja
- ⑤ Portabobinas
- ⑥ Dientes de arrastre
- ⑦ Cepillo para pelusa

Engrasado de la máquina

NOTA:

Desenchufe la máquina antes de engrasarla.

Engrase los puntos como se muestra en las ilustraciones (①, ② y ③) con dos o tres gotas de aceite. Utilice únicamente aceite para máquinas de coser MO-70. Si utiliza la máquina con frecuencia, engrásela una vez al día.

Utilice un paño suave y seco para retirar el exceso de aceite.

Saque la caja de bobina del portabobinas para engrasar la carrera del portabobinas.

Después de engrasar, dé unas puntadas sobre un retal para eliminar el exceso de aceite.

SOINS ET ENTRETIEN

Nettoyage du crochet et de la griffe d'entraînement

ATTENTION :

Coupez l'alimentation et débranchez la machine avant de procéder à son nettoyage.

- 1 Retirez l'aiguille et le pied-de-biche.
- 2 Retirez la plaque de recouvrement du crochet ① et ouvrez le couvercle du crochet ②.
- 3 Retirez les vis de fixation ③, puis la plaque à aiguille ④.
- 4 Nettoyez le crochet ⑤ et la griffe d'entraînement ⑥ à l'aide d'une brosse anti-peluche ⑦.
- 5 Après avoir nettoyé la machine, fixez la plaque à aiguille ④, l'aiguille et le pied presseur.

- ① Plaque de recouvrement du crochet
- ② Couvercle du crochet
- ③ Vis de fixation
- ④ Plaque à aiguille
- ⑤ Crochet
- ⑥ Griffes d'entraînement
- ⑦ Brosse anti-peluche

Lubrification de la machine

REMARQUE :

Débranchez la machine avant de la lubrifier.

Lubrifiez les points illustrés (①, ② et ③) en y mettant deux ou trois gouttes d'huile. Utilisez uniquement l'huile pour machine à coudre MO-70 sur cette machine à coudre.

Lubrifiez cette machine une fois par jour si vous l'utilisez fréquemment.

Utilisez un chiffon doux et sec pour retirer l'excédant d'huile.

Retirez la boîte à canette du crochet avant de lubrifier le logement de crochet.

Après la lubrification, réalisez une couture sur une chute de tissu pour absorber l'excédant d'huile.

Troubleshooting

Condition	Cause	Reference
The needle thread breaks.	<ol style="list-style-type: none"> 1. The needle thread is not threaded properly. 2. The needle thread tension is too tight. 3. The needle is bent or blunt. 4. The needle is incorrectly inserted. 5. The needle thread and the bobbin thread are not set under the presser foot when starting sewing. 6. The thread is either too heavy or too fine for the needle. 	<p>See pages 20, 24 See pages 20, 34 See page 32 See page 32 See page 30 See page 32</p>
The bobbin thread breaks.	<ol style="list-style-type: none"> 1. The bobbin thread is not threaded properly in the bobbin case. 2. Lint has collected in the hook race. 3. The bobbin is damaged and doesn't turn smoothly. 	<p>See page 18 See page 42 Replace the bobbin.</p>
The needle breaks.	<ol style="list-style-type: none"> 1. The needle is incorrectly inserted. 2. The needle clamp screw is loose. 3. The needle is too fine for the fabric being used. 	<p>See page 32 See page 32 See page 32</p>
Skipped stitches	<ol style="list-style-type: none"> 1. The needle is incorrectly inserted, bent or blunt. 2. The needle and/or fabrics are not suitable for the work being sewn. 3. The needle thread is not threaded properly. 4. A poor quality needle is being used. 	<p>See page 32 See page 32 See pages 20, 24 Change the needle</p>
Seam puckering	<ol style="list-style-type: none"> 1. The needle thread tension is too tight. 2. The needle thread is not threaded properly. 3. The needle is too heavy for the fabric being sewn. 4. The stitch length is too long for the fabric. 	<p>See pages 20, 34 See pages 20, 24 See page 32 Make the stitch shorter</p>
The cloth is not feeding smoothly.	<ol style="list-style-type: none"> 1. The feed dog is packed with lint. 2. The stitches are too fine. 	<p>See page 42 Make the stitch longer</p>
Stitches form loops below the fabric.	<ol style="list-style-type: none"> 1. The needle thread tension is too loose. 2. The needle is either too heavy or too fine for the thread. 	<p>See pages 20, 34 See page 32</p>
The machine does not work.	<ol style="list-style-type: none"> 1. The machine is not plugged in. 2. Thread has been caught in the hook race. 3. The presser foot is raised. 	<p>See page 8 See page 42 See page 12</p>
The machine does not run smoothly and is noisy.	<ol style="list-style-type: none"> 1. Thread has been caught in the hook race. 2. Lint has built up in the hook race or bobbin holder. 3. The machine needs oiling. 	<p>See page 42 See page 42 See page 42</p>

DetECCIÓN Y RESOLUCIÓN DE PROBLEMAS

Problema	Causa	Referencia
El hilo de la aguja se rompe.	<ol style="list-style-type: none"> 1. El hilo de la aguja no está correctamente enhebrado. 2. El hilo de la aguja está demasiado tenso. 3. La aguja está doblada o dañada. 4. La aguja no está insertada correctamente. 5. Los hilos de la aguja y de la bobina no están bajo el prensatelas al empezar a coser. 6. El hilo es demasiado grueso o demasiado fino para la aguja. 	<p>Consulte las páginas 21, 25 Consulte las páginas 21, 35 Consulte la página 33 Consulte la página 33 Consulte la página 31</p> <p>Consulte la página 33</p>
El hilo de la bobina se rompe.	<ol style="list-style-type: none"> 1. El hilo de la bobina no está enhebrado correctamente en el portabobinas. 2. Se ha acumulado pelusa en la carrera del portabobinas. 3. La bobina está dañada y no gira bien. 	<p>Consulte la página 19</p> <p>Consulte la página 43 Cambie la bobina.</p>
La aguja se rompe.	<ol style="list-style-type: none"> 1. La aguja no está insertada correctamente. 2. El tornillo de fijación de la aguja está flojo. 3. La aguja es demasiado delgada para la tela que se utiliza. 	<p>Consulte la página 33 Consulte la página 33 Consulte la página 33</p>
Se saltan puntadas	<ol style="list-style-type: none"> 1. La aguja no está insertada correctamente o está doblada o dañada 2. La aguja y/o la tela no son las adecuadas para el trabajo. 3. El hilo de la aguja no está correctamente enhebrado. 4. Se utiliza una aguja de mala calidad. 	<p>Consulte la página 33</p> <p>Consulte la página 33 Consulte las páginas 21, 25 Cambie la aguja.</p>
Fruncido de costuras	<ol style="list-style-type: none"> 1. El hilo de la aguja está demasiado tenso. 2. El hilo de la aguja no está correctamente enhebrado. 3. La aguja es demasiado gruesa para el tejido con el que trabaja. 4. La puntada es demasiado larga para la tela. 	<p>Consulte las páginas 21, 35 Consulte las páginas 21, 25 Consulte la página 33 Acorte las puntadas</p>
La tela no se desliza correctamente.	<ol style="list-style-type: none"> 1. Hay pelusa en los dientes de arrastre. 2. Las puntadas son demasiado finas 	<p>Consulte la página 43 Alargue las puntadas</p>
Las puntadas forman bucles bajo la tela.	<ol style="list-style-type: none"> 1. El hilo de la aguja no está suficientemente tenso. 2. La aguja es demasiado gruesa o demasiado fina para el hilo. 	<p>Consulte las páginas 21, 35 Consulte la página 33</p>
La máquina no funciona.	<ol style="list-style-type: none"> 1. La máquina no está enchufada. 2. Hay hilo enganchado en la carrera del portabobinas. 3. El pie prensatelas está levantado. 	<p>Consulte la página 9 Consulte la página 43 Consulte la página 13</p>
La máquina no funciona con suavidad y hace ruidos.	<ol style="list-style-type: none"> 1. Hay hilo enganchado en la carrera del portabobinas. 2. Se ha acumulado pelusa en la carrera del enhebrador o en el sujetador de la bobina. 3. Hay que engrasar la máquina. 	<p>Consulte la página 43 Consulte la página 43</p> <p>Consulte la página 43</p>

Dépistage des pannes

Anomalie	Cause	Référence
Le fil d'aiguille se casse.	<ol style="list-style-type: none"> 1. Le fil d'aiguille n'est pas bien enfilé. 2. Le fil d'aiguille est trop tendu. 3. L'aiguille est déformée ou émoussée. 4. L'aiguille est mal positionnée. 5. Le fil d'aiguille et le fil de la canette ne sont pas placés sous le pied presseur au début de la couture. 6. Le fil est trop épais ou trop fin pour l'aiguille. 	<p>Voir en pages 22, 26 Voir en pages 22, 35 Voir en page 33 Voir en page 33 Voir en page 31</p> <p>Voir en page 33</p>
Le fil de canette se casse.	<ol style="list-style-type: none"> 1. Le fil de la canette est mal enfilé dans le porte-canette. 2. Il y a une accumulation de peluches dans le logement du crochet. 3. La canette est endommagée et ne tourne pas correctement. 	<p>Voir en page 19 Voir en page 43 Remplacez la canette.</p>
L'aiguille casse.	<ol style="list-style-type: none"> 1. L'aiguille est mal positionnée. 2. La vis du pince-aiguille est desserrée. 3. L'aiguille est trop fine pour le tissu utilisé. 	<p>Voir en page 33 Voir en page 33 Voir en page 33</p>
Points sautés	<ol style="list-style-type: none"> 1. L'aiguille est mal mise en place, déformée ou émoussée. 2. L'aiguille et/ou les tissus ne conviennent pas à l'ouvrage en cours. 3. Le fil d'aiguille n'est pas bien enfilé. 4. L'aiguille utilisée est de mauvaise qualité. 	<p>Voir en page 33 Voir en page 33</p> <p>Voir en pages 22, 26 Changez l'aiguille.</p>
Les piqûres froncent	<ol style="list-style-type: none"> 1. Le fil d'aiguille est trop tendu. 2. Le fil d'aiguille n'est pas bien enfilé. 3. L'aiguille est trop lourde pour le tissu. 4. Le point est trop long pour le tissu. 	<p>Voir en pages 22, 35 Voir en pages 22, 26 Voir en page 33 Raccourcissez le point.</p>
Le tissu n'avance pas régulièrement.	<ol style="list-style-type: none"> 1. La griffe d'entraînement est remplie de peluches. 2. Les points sont trop fins. 	<p>Voir en page 43 Allongez le point.</p>
Les points forment des boucles sous le tissu.	<ol style="list-style-type: none"> 1. Le fil de l'aiguille n'est pas assez tendu. 2. L'aiguille est trop grosse ou trop fine pour le fil. 	<p>Voir en pages 22, 35 Voir en page 33</p>
La machine ne fonctionne pas.	<ol style="list-style-type: none"> 1. La machine n'est pas branchée. 2. Du fil est coincé dans le logement du crochet. 3. Le pied-presseur est relevé. 	<p>Voir en page 9 Voir en page 43 Voir en page 13</p>
La machine ne fonctionne pas correctement et est bruyante.	<ol style="list-style-type: none"> 1. Du fil est coincé dans le logement du crochet. 2. Il y a une accumulation de peluches dans le logement du crochet ou le porte-canette. 3. La machine a besoin d'être huilée. 	<p>Voir en page 43 Voir en page 43</p> <p>Voir en page 43</p>

